

**Specyfikacja Warunków Zamówienia (SWZ)  
dla zamówienia sektorowego  
objętego ustawą Prawo zamówień publicznych  
w trybie przetargu nieograniczonego**

**pn.: Przegląd R1 wraz z modernizacją własnego kombajnu ścianowego typu  
Eickhoff SL300 o nr fabr. 7024 w zakresie dostosowania do zakresu  
wysokości urabiania 4,5 m dla Polskiej Grupy Górniczej S.A. Oddział KWK  
Mysłowice-Wesoła**

**Nr sprawy: 602502225**

## Spis treści

Część I. Zamawiający: .....	3
Część II. Postępowanie .....	3
Część III. Przedmiot zamówienia. Termin wykonania. ....	4
Część IV. Oferty częściowe, zamówienia podobne, opcja.....	4
Część V. Kwalifikacja podmiotowa Wykonawców .....	4
Część VI. Wykonawcy występujący wspólnie (konsorcjum): .....	5
Część VII. Udostępnienie zasobów.....	5
Część VIII. JEDZ. Podmiotowe środki dowodowe.....	6
Część IX. Przedmiotowe środki dowodowe.....	8
Część X. Podwykonawstwo .....	9
Część XI. Wadium .....	9
Część XII. Opis sposobu przygotowania oferty .....	9
Część XIII. Miejsce, termin składania i otwarcia ofert oraz termin związania ofertą.....	11
Część XIV. Informacja o środkach komunikacji elektronicznej oraz wymaganiach technicznych i organizacyjnych sporządzania, wysyłania i odbierania korespondencji.....	11
Część XV. Opis sposobu obliczenia ceny .....	12
Część XVI. Kryteria oceny ofert.....	12
Część XVII. Aukcja elektroniczna.....	13
Część XVIII. Kolejność podejmowania czynności przez Zamawiającego .....	15
Część XIX. Zabezpieczenie należytego wykonania umowy .....	15
Część XX. Istotne postanowienia umowy (IPU).....	15
Część XXI. Formalności, jakie należy dopełnić przed zawarciem umowy .....	15
Część XXII. Pouczenie o środkach ochrony prawnej. ....	15
Wykaz załączników .....	16

## Część I. Zamawiający:

### **Polska Grupa Górnicza S.A.**

KRS 0000709363, NIP: 634-283-47-28, REGON: 360615984, nr rejestrowy BDO 000014704

Adres: 40-039 Katowice, ul. Powstańców 30

Adres strony internetowej prowadzonego postępowania:

<https://www.pgg.pl/strefa-korporacyjna/dostawcy/profil-nabywcy/przetargi>

Adres platformy EFO: <https://efo.coig.biz>

**Infolinia: + 48 32 716 99 99**

Godziny pracy: od poniedziałku do piątku od 6<sup>30</sup> do 14<sup>30</sup>.

Oddział KWK Mysłowice- Wesola

ul. Kopalniana 5

41-408 Mysłowice

## Część II. Postępowanie

1. Postępowanie o udzielenie zamówienia sektorowego prowadzone jest w trybie przetargu nieograniczonego na podstawie przepisów ustawy z dnia 11 września 2019 r. (Dz.U. 2019 poz. 2019 ze zm.), zwanej dalej ustawą Pzp.
2. Postępowanie jest prowadzone w języku polskim.
3. Zamawiający, na podstawie art. 393 ust.1 pkt 4) ustawy Pzp, odrzuci ofertę, w której udział produktów pochodzących z państw członkowskich Unii Europejskiej, państw, z którymi Unia Europejska zawarła umowy o równym traktowaniu przedsiębiorców lub państw, wobec których na mocy decyzji Rady stosuje się przepisy dyrektywy 2014/25/UE, nie przekracza 50%.
4. Obowiązek informacyjny wynikający z Artykułu 13 i 14 Rozporządzenia Parlamentu Europejskiego i Rady z dnia 27 kwietnia 2016 roku w sprawie ochrony osób fizycznych w związku z przetwarzaniem danych osobowych i w sprawie swobodnego przepływu takich danych oraz uchylenia dyrektywy 95/46/WE (ogólne rozporządzenie o ochronie danych osobowych) (Dz. Urz. UE L.2016.119.1 z dnia 4 maja 2016 roku) (dalej jako „RODO”) Zamawiający spełnia na stronie internetowej Polskiej Grupy Górniczej S.A. w zakładce RODO, w załączniku „Kontrahenci / Pracownicy Kontrahentów”. W przypadku przetwarzania danych osobowych w celu związanym z postępowaniem o udzielenie zamówienia publicznego, Zamawiający spełnił obowiązek informacyjny w Profilu Nabywcy na stronie internetowej Polskiej Grupy Górniczej w zakładce „Obowiązek informacyjny PZP”.
5. Dodatkowo Zamawiający informuje, że:
  - 1) Skorzystanie przez osobę, której dane osobowe dotyczą, z uprawnienia do sprostowania lub uzupełnienia danych, o którym mowa w art. 16 RODO, nie może skutkować zmianą wyniku postępowania o udzielenie zamówienia ani zmianą postanowień umowy w sprawie zamówienia publicznego w zakresie niezgodnym z ustawą.
  - 2) W postępowaniu o udzielenie zamówienia zgłoszenie żądania ograniczenia przetwarzania danych, o którym mowa w art. 18 ust. 1 RODO, nie ogranicza przetwarzania danych osobowych do czasu zakończenia tego postępowania.

### Część III. Przedmiot zamówienia. Termin wykonania.

1. Przedmiotem zamówienia jest: **Przeład R1 wraz z modernizacją własnego kombajnu ścianowego typu Eickhoff SL300 o nr fabr. 7024 w zakresie dostosowania do zakresu wysokości urabiania 4,5 m dla Polskiej Grupy Górniczej S.A. Oddział KWK Mysłowice-Wesoła**
2. Szczegółowy opis przedmiotu zamówienia (dalej SOPZ) zawarty jest w **Załączniku nr 1 do SWZ.**
3. Kody CPV: 50530000-9, 43122000-4.
4. Termin wykonania zamówienia został określony w §5 Istotnych postanowień umowy (IPU) - **Załącznik nr 5 do SWZ.**

### Część IV. Oferty częściowe, zamówienia podobne, opcja

1. Zamawiający nie dopuszcza składania ofert częściowych.
2. Zamawiający nie przewiduje udzielenie zamówienia podobnego, o którym mowa w ustawie Pzp.
3. Zamawiający nie przewiduje prawa opcji.

### Część V. Kwalifikacja podmiotowa Wykonawców

1. O udzielenie zamówienia mogą ubiegać się Wykonawcy, którzy nie podlegają wykluczeniu z postępowania oraz spełniają warunki udziału w postępowaniu.
2. Wykluczeniu z postępowania podlega Wykonawca:
  - 1) wobec którego zachodzą okoliczności określone w art. 108 ust. 1 pkt 3, 5 i 6 oraz art. 109 ust 1 pkt 1, 8 i 10 ustawy Pzp oraz art. 7 ust 1 ustawy z dnia 13 kwietnia 2022 r. o szczególnych rozwiązaniach w zakresie przeciwdziałania wspieraniu agresji na Ukrainę oraz służących ochronie bezpieczeństwa narodowego oraz w rozporządzeniu (UE) 2022/576,
  - 2) wobec którego zachodzą okoliczności określone w art. 108 ust. 1 pkt. 4 ustawy Pzp,
  - 3) w stosunku do którego otwarto likwidację, sąd zarządził likwidację majątku w postępowaniu restrukturyzacyjnym lub upadłościowym, w stosunku do którego ogłoszono upadłość - z wyjątkiem Wykonawcy, który po ogłoszeniu upadłości zawarł układ zatwierdzony prawomocnym postanowieniem sądu, jeżeli układ nie przewiduje zaspokojenia wierzycieli przez likwidację majątku upadłego, którego działalność gospodarcza jest zawieszona lub znajduje się on w tego rodzaju sytuacji wynikającej z procedury przewidzianej przepisami miejsca wszczęcia tej procedury,
  - 4) który z przyczyn leżących po jego stronie nie wykonał lub nienależycie wykonał umowę zawartą z Zamawiającym (PGG SA), co doprowadziło do:
    - a) wypowiedzenia lub odstąpienia od umowy, lub
    - b) dokonania zakupu zastępczego przez Zamawiającego, lub
    - c) zagrożenia poniesienia lub poniesienia odpowiedzialności karnej lub administracyjnej przez Zamawiającego ze względu na brak dostosowania infrastruktury Zamawiającego do wymagań prawa powszechnie obowiązującego, w szczególności prawa ochrony środowiska, bezpieczeństwa i higieny pracy,
  - 5) który, pomimo wyboru jego oferty jako najkorzystniejszej w postępowaniu o udzielenie zamówienia przeprowadzonym przez Zamawiającego (PGG SA), odmówił podpisania umowy, nie wniósł wymaganego zabezpieczenia należytego wykonania umowy lub zawarcie umowy stało się niemożliwe z przyczyn leżących po stronie Wykonawcy.
3. Wykluczenie Wykonawcy następuje:
  - 1) w przypadku, o którym mowa w ust. 2 pkt. 2), na okres na jaki został prawomocnie orzeczony zakaz ubiegania się o zamówienia publiczne,
  - 2) w przypadkach, o których mowa w ust 2 pkt 3), 4) i 5), na okres 3 lat od dnia wystąpienia zdarzenia będącego podstawą wykluczenia. Zamawiający może nie wykluczyć Wykonawcy, jeżeli wykluczenie byłoby w sposób oczywisty nieproporcjonalne, w szczególności gdy kwota przeznaczona na zakup zastępczy stanowi niewielki udział w wartości poprawnie zrealizowanej umowy.
4. Zamawiający stosuje warunki udziału w postępowaniu:
  - 1) zdolności do występowania w obrocie gospodarczym;

Wykonawca powinien być wpisany do rejestru działalności gospodarczej prowadzonego w kraju, w którym Wykonawca ma siedzibę,

2) zdolności technicznej lub zawodowej:

Wykonawca wykaże, że:

- w okresie ostatnich 5 lat przed terminem składania ofert (a jeśli okres prowadzenia działalności jest krótszy to w tym okresie) wykonał co najmniej jedną usługę polegającą na przeglądzie wraz z modernizacją lub dostawie kombajnu ścianowego przeznaczonego dla górnictwa węgla kamiennego, na wartość łączną brutto nie niższą niż 1 000 000,00 PLN.

oraz przedstawi jeden z poniższych dokumentów:

- jest producentem maszyn/urządzeń, których przedmiot zamówienia dotyczy,

**albo**

- posiada upoważnienie lub autoryzację wystawioną przez Producenta maszyn/urządzeń, których przedmiot zamówienia dotyczy.

**albo**

- posiada ocenę zdolności do wykonania przeglądu lub modernizacji lub przeglądu wraz z modernizacją kombajnu ścianowego przeznaczonego dla górnictwa, wydaną przez akredytowaną jednostkę certyfikującą.

#### **Część VI. Wykonawcy występujący wspólnie (konsorcjum):**

1. Wykonawcy mogą wspólnie ubiegać się o udzielenie zamówienia.
2. Wykonawcy występujący wspólnie ustanawiają Pełnomocnika do reprezentowania ich w postępowaniu o udzielenie zamówienia albo reprezentowania ich w postępowaniu i zawarcia umowy w sprawie zamówienia publicznego.
3. Wszelka korespondencja prowadzona będzie wyłącznie z Pełnomocnikiem.
4. Każdy z Wykonawców występujących wspólnie (lider/ członek konsorcjum) nie może podlegać wykluczeniu z postępowania. Spełnienie warunków udziału w postępowaniu w stosunku do Wykonawców występujących wspólnie będzie oceniane łącznie.
5. W przypadku wspólnego ubiegania się o zamówienie przez Wykonawców, JEDZ oraz podmiotowe środki dowodowe składa każdy z Wykonawców wspólnie ubiegających się o zamówienie. Dokumenty te powinny potwierdzać brak podstaw wykluczenia oraz spełnianie warunków udziału w postępowaniu w zakresie, w którym każdy z Wykonawców wykazuje spełnianie warunków udziału w postępowaniu oraz brak podstaw wykluczenia.
6. W przypadku, gdy najwyżej zostanie oceniona oferta złożona przez Wykonawców występujących wspólnie, a także gdy Zamawiający skorzysta z uprawnienia o którym mowa w art. 126 ust. 2 ustawy Pzp, każdy z Wykonawców przedstawia podmiotowe środki dowodowe służące potwierdzeniu braku podstaw do wykluczenia. Pozostałe podmiotowe środki dowodowe mogą być złożone wspólnie.
7. Wykonawcy wspólnie ubiegający się o niniejsze zamówienie, których oferta zostanie uznana za najkorzystniejszą, przed podpisaniem umowy w sprawie zamówienia publicznego, są zobowiązani przedstawić Zamawiającemu umowę regulującą ich współpracę.
8. Wykonawcy, którzy złożyli ofertę wspólną odpowiadają solidarnie za realizację zamówienia.

#### **Część VII. Udostępnienie zasobów**

1. Wykonawca może w celu potwierdzenia spełniania warunków udziału w postępowaniu, w stosownych sytuacjach oraz w odniesieniu do konkretnego zamówienia, lub jego części, polegać na zdolnościach technicznych lub zawodowych lub sytuacji ekonomicznej lub finansowej podmiotów udostępniających zasoby, niezależnie od charakteru prawnego łączących go z nimi stosunków prawnych.
2. Wykonawca polegający na udostępnianych zasobach przedstawi zobowiązanie podmiotu udostępniającego zasoby potwierdzające, że stosunek łączący Wykonawcę z podmiotami udostępniającymi zasoby gwarantuje rzeczywisty dostęp do tych zasobów oraz określa:
  - 1) zakres dostępnych Wykonawcy zasobów podmiotu udostępniającego zasoby,

- 2) sposób i okres udostępnienia Wykonawcy i wykorzystania przez niego zasobów podmiotu udostępniającego te zasoby przy wykonywaniu zamówienia,
- 3) czy i w jakim zakresie podmiot udostępniający zasoby zrealizuje usługi, których dotyczą zdolności techniczne i zawodowe.
3. Zobowiązanie należy złożyć w formie elektronicznej tj. podpisane podpisem elektronicznym kwalifikowanym przez osoby reprezentujące podmiot udostępniający zasoby. Jeżeli zobowiązanie zostało wystawione jako dokument papierowy – Wykonawca składa elektroniczną kopię dokumentu poświadczoną za zgodność z oryginałem. Poświadczenie następuje przez podpisanie podpisem elektronicznym kwalifikowanym.
4. W przypadku, gdy najwyżej zostanie oceniona oferta złożona przez Wykonawcę polegającego na zasobach podmiotu udostępniającego, a także gdy Zamawiający skorzysta z uprawnienia, o którym mowa w art. 126 ust. 2 ustawy Pzp, Wykonawca obowiązany jest do przedstawienia podmiotowych środków dowodowych służących potwierdzeniu braku podstaw do wykluczenia podmiotu udostępniającego.

### **Część VIII. JEDZ. Podmiotowe środki dowodowe.**

1. Zamawiający wymaga złożenia Jednolitego Europejskiego Dokumentu Zamówienia (JEDZ) oraz podmiotowych środków dowodowych wskazanych w ust. 2 poniżej przez:
  - 1) Wykonawcę,
  - 2) w przypadku Wykonawców ubiegających się wspólnie o udzielenie zamówienia – przez każdego z Wykonawców,
  - 3) w przypadku polegania na udostępnionych zasobach – przez podmiot udostępniający zasoby.
2. W celu potwierdzenia braku podstaw do wykluczenia, Zamawiający wymaga złożenia:
  - 1) JEDZ zgodnie z wzorem stanowiącym **Załącznik nr 4.1 do SWZ**
    - zaznaczenie odpowiedniej odpowiedzi w części III Podstawy wykluczenia, Sekcja D będzie potwierdzeniem braku podstaw do wykluczenia wskazanych w części V ust. 2 pkt 2-5,
    - w części IV formularza Wykonawca powinien ograniczyć się do wypełnienia **sekcji α**,
  - 2) oświadczenia Wykonawcy, w zakresie art. 108 ust. 1 pkt 5 ustawy, o braku przynależności do tej samej grupy kapitałowej w rozumieniu ustawy z dnia 16 lutego 2007 r. o ochronie konkurencji i konsumentów (Dz. U. z 2020 r. poz. 1076 i 1086), z innym wykonawcą, który złożył odrębną ofertę, ofertę częściową albo oświadczenia o przynależności do tej samej grupy kapitałowej wraz z dokumentami lub informacjami potwierdzającymi przygotowanie oferty, oferty częściowej niezależnie od innego Wykonawcy należącego do tej samej grupy kapitałowej, Wzór oświadczenia stanowi **Załącznik nr 4.2 do SWZ**;
  - 3) zaświadczenia właściwego naczelnika urzędu skarbowego potwierdzającego, że Wykonawca nie zalega z opłacaniem podatków i opłat, w zakresie art. 109 ust. 1 pkt 1) ustawy, wystawionego nie wcześniej niż 3 miesiące przed jego złożeniem. W przypadku zalegania z opłacaniem podatków lub opłat - dokumentów potwierdzających, że odpowiednio przed upływem terminu składania ofert Wykonawca dokonał płatności należnych podatków lub opłat wraz z odsetkami lub grzywnami lub zawarł wiążące porozumienie w sprawie spłat tych należności;
  - 4) zaświadczenia albo innego dokumentu właściwej terenowej jednostki organizacyjnej Zakładu Ubezpieczeń Społecznych lub właściwego oddziału regionalnego lub właściwej placówki terenowej Kasy Rolniczego Ubezpieczenia Społecznego potwierdzającego, że Wykonawca nie zalega z opłacaniem składek na ubezpieczenia społeczne i zdrowotne, w zakresie art. 109 ust. 1 pkt 1) ustawy, wystawionego nie wcześniej niż 3 miesiące przed jego złożeniem. W przypadku zalegania z opłacaniem składek na ubezpieczenia społeczne lub zdrowotne - dokumentów potwierdzających, że odpowiednio przed upływem terminu składania ofert Wykonawca dokonał płatności należnych składek na ubezpieczenia społeczne lub zdrowotne wraz z odsetkami lub grzywnami lub zawarł wiążące porozumienie w sprawie spłat tych należności;
  - 5) odpisu lub informacji z Krajowego Rejestru Sądowego lub z Centralnej Ewidencji i Informacji o Działalności Gospodarczej, sporządzonych nie wcześniej niż 3 miesiące przed

- jej złożeniem, jeżeli odrębne przepisy wymagają wpisu do rejestru lub ewidencji; W przypadku gdy odpis jest dostępny bezpłatnie w publicznej bazie danych Zamawiający nie wymaga złożenia odpisu, o ile Wykonawca wskazał w JEDZ dane umożliwiające dostęp do tych informacji.
3. Złożenie oferty jest równoznaczne z potwierdzeniem, że Wykonawca nie podlega wykluczeniu z postępowania na podstawie art. 7 ust 1 ustawy z dnia 13 kwietnia 2022 r. o szczególnych rozwiązaniach w zakresie przeciwdziałania wspieraniu agresji na Ukrainę oraz służących ochronie bezpieczeństwa narodowego oraz rozporządzenia (UE) 2022/576.
  4. Zamawiający zastrzega sobie prawo weryfikacji braku podstaw do wykluczenia w oparciu o art. 7 ust 1 ustawy z dnia 13 kwietnia 2022 r. o szczególnych rozwiązaniach w zakresie przeciwdziałania wspieraniu agresji na Ukrainę oraz służących ochronie bezpieczeństwa narodowego oraz rozporządzenie (UE) 2022/576 w dostępnych rejestrach.
  5. Jeżeli Wykonawca ma siedzibę lub miejsce zamieszkania poza granicami Rzeczypospolitej Polskiej:
    - 1) zamiast zaświadczenia, o którym mowa w ust. 2 pkt 3), zaświadczenia albo innego dokumentu potwierdzającego, że Wykonawca nie zalega z opłacaniem składek na ubezpieczenia społeczne lub zdrowotne, o których mowa w ust 2 pkt 4) lub odpisu albo informacji z Krajowego Rejestru Sądowego lub z Centralnej Ewidencji i Informacji o Działalności Gospodarczej, o których mowa w ust 2 pkt 5) – składa dokument lub dokumenty wystawione w kraju, w którym Wykonawca ma siedzibę lub miejsce zamieszkania, potwierdzające odpowiednio, że:
      - a) nie naruszył obowiązków dotyczących płatności podatków, opłat, lub składek na ubezpieczenie społeczne lub zdrowotne,
      - b) nie otwarto jego likwidacji, nie ogłoszono upadłości, jego aktywami nie zarządza likwidator lub sąd, jego działalność gospodarcza nie jest zawieszona ani nie znajduje się on w innej tego rodzaju sytuacji wynikającej z podobnej procedury przewidzianej w przepisach miejsca wszczęcia tej procedury.
    - 2) Dokumenty, o których mowa w pkt 1) powinny być wystawione nie wcześniej niż 3 miesiące przed ich złożeniem.
    - 3) Jeżeli w kraju, w którym Wykonawca ma siedzibę lub miejsce zamieszkania lub miejsce zamieszkania ma osoba, której dokument dotyczy, nie wydaje się dokumentów, o których mowa w pkt 1) lub gdy dokumenty te nie odnoszą się do wszystkich przypadków, o których mowa w tym punkcie, zastępuje się je odpowiednio w całości lub w części dokumentem zawierającym odpowiednio oświadczenie Wykonawcy, ze wskazaniem osoby albo osób uprawnionych do jego reprezentacji, lub oświadczenie osoby, której dokument miał dotyczyć, złożone pod przysięgą, lub, jeżeli w kraju, w którym Wykonawca ma siedzibę lub miejsce zamieszkania lub miejsce zamieszkania ma osoba, której dokument miał dotyczyć, nie ma przepisów o oświadczeniu pod przysięgą, złożone przed organem sądowym lub administracyjnym, notariuszem, organem samorządu zawodowego lub gospodarczego, właściwym ze względu na siedzibę lub miejsce zamieszkania Wykonawcy lub miejsce zamieszkania osoby, której dokument miał dotyczyć. Postanowienie pkt 2 stosuje się.
  6. Jeżeli Wykonawca podlega wykluczeniu ze względu na zajście okoliczności wskazanych w przepisach znajdujących zastosowanie w postępowaniu – Wykonawca przedkłada dowody, wskazujące na spełnienie przesłanek określonych w art. 110 ust. 2 ustawy Pzp (samooczyszczenie).
  7. W celu potwierdzenia spełnienia warunków udziału w postępowaniu Zamawiający wymaga złożenia:
    - 1) wykazu usług wykonanych, a w przypadku świadczeń powtarzających się lub ciągłych również wykonywanych, w okresie ostatnich 5 lat, a jeżeli okres prowadzenia działalności jest krótszy – w tym okresie, wraz z podaniem ich wartości, przedmiotu, dat wykonania i podmiotów, na rzecz których usługi zostały wykonane oraz załączenia dowodów określających czy te usługi zostały wykonane lub są wykonywane należycie. Dowodami są referencje bądź inne dokumenty sporządzone przez podmiot, na rzecz którego usługi zostały wykonane, a w przypadku świadczeń powtarzających się lub ciągłych są wykonywane. Jeżeli z uzasadnionej przyczyny o obiektywnym charakterze Wykonawca nie jest w stanie uzyskać tych dokumentów – oświadczenie Wykonawcy. Wzór wykazu stanowi **Załącznik nr 3.6 do SWZ**,
    - 2) dokumentu, że Wykonawca:

- jest producentem maszyn/urządzeń, których przedmiot zamówienia dotyczy. Wzór stanowi **Załącznik nr 3.7 do SWZ**,  
albo
  - posiada upoważnienie lub autoryzację wystawioną przez Producenta maszyn/urządzeń, których przedmiot zamówienia dotyczy,  
albo
  - posiada ocenę zdolności do wykonania przeglądu lub modernizacji lub przeglądu wraz z modernizacją kombajnu ścianowego przeznaczonego dla górnictwa, wydaną przez akredytowaną jednostkę certyfikującą.
8. Oświadczenie JEDZ powinno być sporządzone w formie elektronicznej (z podpisem elektronicznym kwalifikowanym).
  9. Podmiotowe środki dowodowe powinny być złożone zgodnie z przepisami *Rozporządzenia z dnia 30 grudnia 2020 r. w sprawie sposobu sporządzania i przekazywania informacji oraz wymagań technicznych dla dokumentów elektronicznych oraz środków komunikacji elektronicznej w postępowaniu o udzielenie zamówienia publicznego lub konkursie (Dz.U. poz. 2452)*, tj.:
    - 1) Jeżeli dokument został wystawiony przez podmiot upoważniony inny niż Wykonawca (np. właściwy do jego wydania organ administracyjny lub sądowy) jako dokument elektroniczny – Wykonawca przekazuje ten dokument;
    - 2) Jeżeli dokument został wystawiony przez podmiot upoważniony inny niż Wykonawca (np. właściwy do jego wydania organ administracyjny lub sądowy) jako dokument papierowy – Wykonawca przekazuje elektroniczną kopię dokumentu poświadczoną za zgodność z oryginałem;
    - 3) Jeżeli dokument został wystawiony przez inny podmiot (np. Wykonawcę, wystawcę referencji) w formie elektronicznej z podpisem elektronicznym kwalifikowanym – przekazuje się ten dokument;
    - 4) Jeżeli dokument został wystawiony przez inny podmiot (np. Wykonawcę, wystawcę referencji) jako dokument papierowy – Wykonawca przekazuje elektroniczną kopię dokumentu poświadczoną za zgodność z oryginałem.
  10. Poświadczenie za zgodność z oryginałem następuje przez podpisanie podpisem elektronicznym kwalifikowanym. Poświadczenia dokonuje notariusz lub Wykonawca (członek konsorcjum, podmiot udostępniający zasoby – odpowiednio w zakresie dokumentów, które każdego z nich dotyczą).
  11. W przypadku przekazywania dokumentu elektronicznego w formacie poddającym dane kompresji, opatrzenie pliku zawierającego skompresowane dokumenty kwalifikowanym podpisem elektronicznym jest równoznaczne z opatrzeniem wszystkich dokumentów zawartych w tym pliku kwalifikowanym podpisem elektronicznym.
  12. Podmiotowe środki dowodowe sporządzone w języku obcym Wykonawca przekazuje wraz z tłumaczeniem na język polski.
  13. Jeżeli w dokumentach podane są wartości w walucie innej niż złoty polski Zamawiający dokona przeliczenia po średnim kursie NBP obowiązującym w dniu publikacji ogłoszenia o zamówieniu.

## Część IX. Przedmiotowe środki dowodowe

W celu potwierdzenia spełnienia wymagań odnoszących się do przedmiotu zamówienia Zamawiający wymaga złożenia przedmiotowych środków dowodowych:

- 1) Wykaz spełnienia istotnych dla Zamawiającego wymagań i parametrów techniczno-użytkowych, zgodnie ze wzorem stanowiącym **Załącznik nr 1.1 do SWZ**.
- 2) Oświadczenie Wykonawcy dotyczące przedmiotu zamówienia zgodnie z Załącznikiem nr 3.5 do SWZ.

Złożenie oferty przez Wykonawcę w niniejszym postępowaniu jest jednocześnie potwierdzeniem spełnienia wszystkich wymagań zawartych w SWZ, w tym w szczególności parametrów oferowanego urządzenia oraz jego możliwości w warunkach środowiskowych i górnictwo-geologicznych wskazanych w dalszej części SWZ.

## Część X. Podwykonawstwo

1. Zamawiający dopuszcza udział podwykonawców w realizacji zamówienia. Powierzenie realizacji części zamówienia podwykonawcom nie zwalnia Wykonawcy z odpowiedzialności za prawidłową realizację zamówienia.
2. Zamawiający żąda wskazania przez Wykonawcę w ofercie części zamówienia, których wykonanie zamierza powierzyć ewentualnym podwykonawcom i podania przez Wykonawcę firm podwykonawców, o ile są już znani. Wzór wykazu stanowi **Załącznik nr 3.1 do SWZ**.

## Część XI. Wadium

1. Zamawiający żąda od Wykonawców wniesienia wadium w wysokości **100 000,00 PLN**.
2. Wadium należy wnieść przed terminem składania ofert (w szczególności wadium w pieniądzu powinno znajdować się na rachunku Zamawiającego przed upływem terminu składania ofert).
3. Wykonawca wnosi wadium w jednej lub kilku następujących formach:
  - 1) pieniądz,
  - 2) gwarancja bankowa,
  - 3) gwarancja ubezpieczeniowa,
  - 4) poręczenie udzielane przez podmioty, o których mowa w art. 6b ust. 5 pkt. 2 ustawy z dnia 9 listopada 2000 roku o utworzeniu Polskiej Agencji Rozwoju Przedsiębiorczości (Dz.U. 2020 nr 109 poz.1158 z późn. zm.)
4. Wadium w pieniądzu należy wpłacić przelewem na rachunek bankowy – **PKO BP nr rachunku 62 1020 1026 0000 1202 0608 9280** z wpisaniem na dowodzie wpłaty hasła: „Wadium na przetarg nr 602502225 pn. *Przeгляд R1 wraz z modernizacją własnego kombajnu ścianowego typu Eickhoff SL300 o nr fabr. 7024 w zakresie dostosowania do zakresu wysokości urabiania 4,5 m dla Polskiej Grupy Górniczej S.A. Oddział KWK Mysłowice-Wesoła*. Koszty prowizji bankowych z tytułu wpłaty wadium ponosi Wykonawca.
5. Wadium w formie gwarancji lub poręczenia należy dołączyć do oferty w oryginale w postaci elektronicznej tj. dokument gwarancji lub poręczenia podpisany elektronicznym podpisem kwalifikowanym przez gwaranta lub poręczyciela.
6. Gwarancje lub poręczenia muszą zobowiązywać gwaranta lub poręczyciela do zapłaty wadium na rzecz Zamawiającego na jego pierwsze, pisemne wezwanie, muszą być nieodwołalne i ważne co najmniej przez okres związania ofertą. Wadium powinno zabezpieczać uprawnienia Zamawiającego do zatrzymania wadium określone w art. 98 ust. 6 ustawy Pzp.
7. Beneficjentem gwarancji lub poręczenia jest: Polska Grupa Górnicza S.A. ul. Powstańców 30, 40-039 Katowice.
8. Zwrot lub zatrzymanie wadium nastąpi zgodnie z przepisami art. 98 ustawy Pzp.

## Część XII. Opis sposobu przygotowania oferty

### Wymagania ogólne

1. Wykonawca może złożyć jedną ofertę.
2. Ofertę należy sporządzić w języku polskim. Wymagane zgodnie z SWZ dokumenty oraz oświadczenia sporządzone w języku obcym powinny być złożone wraz z tłumaczeniem na język polski. W razie wątpliwości uznaje się, że wersja polskojęzyczna jest wersją wiążącą.
3. Ofertę Wykonawca sporządza pod rygorem nieważności w postaci elektronicznej i opatruje kwalifikowanym podpisem elektronicznym.
4. Ofertę podpisuje osoba (osoby) uprawniona do reprezentowania Wykonawcy zgodnie z zasadami reprezentacji Wykonawcy lub zgodnie z udzielonym pełnomocnictwem.
5. Wykonawca ponosi wszelkie koszty związane z przygotowaniem i złożeniem oferty.

### **Zawartość oferty:**

6. Oferta składa się z:
  - 1) Formularza Ofertowego stanowiącego **Załącznik nr 2 do SWZ**. Formularz ofertowy dostępny jest na platformie EFO;
  - 2) Zobowiązania podmiotu udostępniającego zasoby do oddania Wykonawcy do dyspozycji zasobów niezbędnych do realizacji zamówienia, o ile Wykonawca polega na takich zasobach w celu wykazania spełnienia warunków zgodnie z **Załącznikiem nr 3.3 do SWZ**;
  - 3) Dokumentu potwierdzającego zasady reprezentacji Wykonawcy, Zamawiający nie wymaga złożenia tego dokumentu o ile jest on dostępny w publicznych, otwartych bezpłatnych elektronicznych bazach danych (np. KRS, CEiIDG, a w przypadku innych baz – wskazanych przez Wykonawcę w ofercie). W przypadku wskazania bazy danych, w której dokumenty są dostępne w innym języku niż polski, Zamawiający może po ich pobraniu wezwać Wykonawcę do przedstawienia tłumaczenia dokumentu na język polski;
  - 4) Pełnomocnictwa wskazującego Pełnomocnika Wykonawców występujących wspólnie (w wypadku złożenia oferty przez konsorcjum);
  - 5) Pełnomocnictwa do podpisania oferty (w przypadku posługiwania się Pełnomocnikiem);
  - 6) Informacji o częściach zamówienia, które Wykonawca zamierza powierzyć do realizacji podwykonawcom sporządzoną zgodnie z **Załącznikiem nr 3.1 do SWZ**;
  - 7) Informacji o powstaniu u Zamawiającego obowiązku podatkowego zgodnie z ustawą z 11.03.2004r. o podatku od towarów i usług. Wzór informacji stanowi **Załącznik nr 3.2 do SWZ**;
  - 8) Oświadczenia o kategorii przedsiębiorstwa wynikające z obowiązku art. 81 ustawy Prawo zamówień publicznych. Wzór oświadczenia stanowi **Załącznik nr 3.4 do SWZ**;
  - 9) Dokumentów określonych w Części V pkt 4 ppkt 2) SWZ. Wzór wykazu usług stanowi **Załącznik nr 3.6 do SWZ**.
  - 10) Przedmiotowych środków dowodowych określonych w Części IX SWZ.
7. Zobowiązanie podmiotu udostępniającego, pełnomocnictwa lub przedmiotowe środki dowodowe powinny być złożone zgodnie z przepisami *Rozporządzenia z dnia 30 grudnia 2020 r. w sprawie sposobu sporządzania i przekazywania informacji oraz wymagań technicznych dla dokumentów elektronicznych oraz środków komunikacji elektronicznej w postępowaniu o udzielenie zamówienia publicznego lub konkursie*, tj.:
  - 1) Jeżeli dokument został wystawiony przez podmiot upoważniony (np. organ administracyjny lub sądowy) jako dokument elektroniczny – Wykonawca przekazuje ten dokument;
  - 2) Jeżeli dokument został wystawiony przez podmiot upoważniony (np. organ administracyjny lub sądowy) jako dokument papierowy – Wykonawca przekazuje elektroniczną kopię dokumentu poświadczoną za zgodność z oryginałem;
  - 3) Jeżeli dokument został wystawiony przez inny podmiot (np. podmiot udostępniający zasoby, mocodawca) w formie elektronicznej z podpisem elektronicznym kwalifikowanym – przekazuje się ten dokument;
  - 4) Jeżeli dokument został wystawiony przez inny podmiot (np. podmiot udostępniający zasoby, mocodawca) jako dokument papierowy – Wykonawca przekazuje elektroniczną kopię dokumentu poświadczoną za zgodność z oryginałem.
8. Poświadczenie za zgodność z oryginałem następuje przez podpisanie podpisem elektronicznym kwalifikowanym. Poświadczenia dokonuje notariusz lub Wykonawca (członek konsorcjum, podmiot udostępniający zasoby – odpowiednio w zakresie dokumentów, które każdego z nich dotyczą), a w przypadku pełnomocnictwa poświadczenia dokonuje notariusz lub mocodawca.
9. W przypadku przekazywania dokumentu elektronicznego w formacie poddającym dane kompresji, opatrzenie pliku zawierającego skompresowane dokumenty kwalifikowanym podpisem elektronicznym jest równoznaczne z opatrzeniem wszystkich dokumentów zawartych w tym pliku kwalifikowanym podpisem elektronicznym.

### **Sposób złożenia oferty:**

10. Formularz Ofertowy oraz pozostałe dokumenty na nią się składające powinny być podpisane podpisem elektronicznym kwalifikowanym przez upoważnione osoby (w tym z uwzględnieniem

- wskazanych powyżej wymagań dotyczących zobowiązania podmiotu udostępniającego, pełnomocnictw lub przedmiotowych środków dowodowych).
11. Formularz Ofertowy w wersji elektronicznej dostępny jest po kliknięciu na link zamieszczony na stronie internetowej w Profilu Nabywcy. Wymagania techniczne: komputer klasy PC z jednym z następujących systemów operacyjnych: Windows 7, Windows 8, Windows 10 (bez wsparcia dla Windows XP, Vista), przeglądarka internetowa z włączoną obsługą javascript: Internet Explorer wersja 10 lub 11, Mozilla Firefox od wersji 50 (bez wsparcia dla wersji beta), zainstalowane darmowe oprogramowanie JAVA (JRE) – zgodnie z zaleceniami ze strony dostawcy Java, minimalna rozdzielczość ekranu wymagana do poprawnego wyświetlenia 1366x768.
  12. W przypadku dokonania przez Zamawiającego zmian w strukturze Formularza Ofertowego przed terminem składania ofert, jeśli Wykonawca złożył już elektroniczną ofertę, otrzyma powiadomienie o konieczności zweryfikowania złożonej oferty w kontekście jej kompletności i zgodności. Na platformie EFO oferta Wykonawcy zostanie oznaczona statusem: „nieaktualna” (złożona w poprzedniej wersji Formularza). W przypadku takiej oferty należy zweryfikować zakres zmian wprowadzonych przez Zamawiającego w formularzu elektronicznym i ich wpływ na zakres złożonej już oferty. Jeżeli zmiany formularza są istotne dla poprawności oferty, to taka oferta powinna zostać skopiowana do aktualnego formularza elektronicznego, odpowiednio zmodyfikowana i uzupełniona, a następnie ponownie wysłana do systemu. Oferta pozostawiona przez Wykonawcę w statusie nieaktualna może być pobrana do systemu informatycznego Zamawiającego pod warunkiem, że faktycznie zmiany wprowadzone w formularzu nie mają wpływu na złożoną ofertę. *Zaleca się, aby każdorazowo w przypadku zmian struktury formularza elektronicznego Wykonawca zweryfikował złożoną wcześniej ofertę i skopiował ją do nowej wersji formularza w celu zachowania spójności i zgodności wysłanej oferty z treścią specyfikacji.*
  13. Oferta jest składana poprzez wypełnienie Elektronicznego Formularza Ofertowego i opatrzenie go kwalifikowanym ważnym podpisem elektronicznym. Wykonawca może dołączyć do Oferty plik lub pliki – każdy opatrzony ważnym kwalifikowanym e-podpisem – zgodnie z wymaganiami zawartymi w SWZ.
  14. Ofertę należy złożyć przy użyciu narzędzi dostępnych na Platformie EFO.
  15. Zmiana lub wycofanie oferty jest możliwa przed terminem składania ofert, przy czym zmiana oferty może być dokonana jedynie jako wycofanie poprzedniej oferty i złożenie nowej (zmienionej).

#### **Tajemnica przedsiębiorstwa:**

16. Jeżeli Wykonawca przekazuje informacje będące tajemnicą przedsiębiorstwa w rozumieniu ustawy z dnia 16.04.1993r. o zwalczaniu nieuczciwej konkurencji, dokumenty zawierające tajemnicę przedsiębiorstwa należy dołączyć jako oddzielne pliki. Pliki powinny zawierać w nazwie zwrot „tajemnica przedsiębiorstwa”. Tajemnica przedsiębiorstwa nie obejmuje informacji powszechnie znanych lub tych, których treść każdy zainteresowany może legalnie poznać, w szczególności nie można zastrzec: nazwy i adresu Wykonawcy, informacji dotyczących ceny lub kosztu. Brak oznaczenia jest traktowany jako przekazanie dokumentów podlegających ujawnieniu.
17. W przypadku zastrzeżenia informacji stanowiącej tajemnicę przedsiębiorstwa Wykonawca zobowiązany jest złożyć wraz z taką informacją wykazanie, że zastrzeżone informacje stanowią tajemnicę przedsiębiorstwa. Brak wykazania jest równoznaczny z brakiem zastrzeżenia tajemnicy przedsiębiorstwa.

### **Część XIII. Miejsce, termin składania i otwarcia ofert oraz termin związania ofertą**

1. Składanie i otwarcie ofert następuje w terminach wskazanych w EFO.
2. Do składania i otwarcia ofert używany jest portal EFO.
3. Niezwłocznie po otwarciu ofert Zamawiający zamieszcza na stronie internetowej informację z otwarcia ofert.
4. Wykonawca pozostaje związany złożoną ofertą w terminie wskazanym w EFO. Pierwszym dniem terminu jest dzień, w którym upływa termin składania ofert.

#### **Część XIV. Informacja o środkach komunikacji elektronicznej oraz wymaganiach technicznych i organizacyjnych sporządzania, wysyłania i odbierania korespondencji**

1. Komunikacja Zamawiającego z Wykonawcami odbywa się za pomocą środków komunikacji elektronicznej.
2. Wykonawcy przekazują korespondencję przy użyciu Platformy EFO.
3. Zamawiający przekazuje korespondencję przy użyciu Platformy EFO lub przez zamieszczanie informacji w Profilu nabywcy.
4. Wymagania techniczne oraz organizacyjne dotyczące korzystania z Platformy EFO są zamieszczone w Regulaminie korzystania z Platformy pod adresem <https://efo.coig.biz> oraz w zakładce *Pomoc*.
5. Wykonawcy, którzy dysponują podpisem elektronicznym wystawionym przez zagraniczny podmiot certyfikujący, zobowiązani są dołączyć do oferty wzór takiego podpisu. Zamawiający przekaże wzór ww. podpisu do administratora systemu.
6. Zamawiający informuje, iż informacje zawarte w Załączniku nr ..... do SWZ stanowią tajemnicę przedsiębiorstwa w rozumieniu ustawy z dnia 16.04.1993r. o zwalczaniu nieuczciwej konkurencji. Zamawiający przekaże załącznik do SWZ po złożeniu zobowiązania do zachowania informacji w nich zawartych w poufności. Wzór zobowiązania stanowi **Załącznik nr 6 do SWZ**.
7. Zamawiający nie przewiduje zwołanie/a zebrania Wykonawców zgodnie z art. 136 ustawy Pzp.

#### **Część XV. Opis sposobu obliczenia ceny**

1. Wykonawca podaje cenę oferty zgodnie z wymaganiami wynikającymi z Formularza Ofertowego.
2. Cena całkowita oferty musi wynikać z sumy wartości wszystkich pozycji Formularza ofertowego, powiększonej o podatek VAT.
3. Ceny należy podać w złotych polskich z dokładnością co do grosza.
4. Cena obejmuje wszelkie należności Wykonawcy za wykonanie całości przedmiotu zamówienia, z uwzględnieniem opłat i podatków.
5. Jeżeli wybór składanej oferty prowadzić będzie do powstania u Zamawiającego obowiązku podatkowego zgodnie z ustawą z 11.03.2004r. o podatku od towarów i usług Wykonawca obowiązany jest podać w ofercie:
  - 1) Informację, że wybór tej oferty prowadził będzie do powstania obowiązku podatkowego u Zamawiającego;
  - 2) Wskazanie nazwy (rodzaju) towaru lub usługi, których dostawa lub świadczenie będą prowadziły do powstania obowiązku podatkowego;
  - 3) Wskazanie wartości towaru lub usługi objętego obowiązkiem podatkowym Zamawiającego, bez kwoty podatku;
  - 4) Wskazanie stawki podatku od towarów i usług, która zgodnie z wiedzą Wykonawcy będzie miała zastosowanie.Wzór informacji stanowi **Załącznik nr 3.2 do SWZ**.
6. Jeżeli wybór składanej oferty prowadziły do powstania u Zamawiającego obowiązku podatkowego zgodnie z ustawą z 11.03.2004r. o podatku od towarów i usług Zamawiający dla celów oceny oferty w kryterium cena doliczy kwotę podatku od towarów i usług, którą miałyby obowiązek rozliczyć.

#### **Część XVI. Kryteria oceny ofert**

1. Zamawiający oceni oferty z zastosowaniem następujących kryteriów oceny ofert:
  - 1) najniższa cena (C) - waga 100 %
2. W kryterium cena oceniana będzie całkowita cena oferty. Oferta z najniższą ceną otrzyma maksymalną liczbę punktów. Pozostałe oferty zostaną ocenione zgodnie ze wzorem:

$$P_{ofx} = \frac{K_{min}}{K_x} \times 100 \text{ pkt}$$

gdzie:

$P_{ofx}$  - liczba punktów w kryterium „Cena” dla oferty o numerze „x”

$K_{min}$  - najniższa cena realizacji brutto oferty spośród wszystkich rozpatrywanych ofert

$K_x$  – cena realizacji brutto oferty o numerze „x”

Wyliczenie punktów zostanie dokonane z dokładnością do 8 miejsc po przecinku, zgodnie z matematycznymi zasadami zaokrąglania.

## Część XVII. Aukcja elektroniczna

1. Zamawiający zamierza dokonać wyboru najkorzystniejszej oferty z zastosowaniem jednoetapowej aukcji elektronicznej.
2. Po dokonaniu oceny ofert, w celu wyboru najkorzystniejszej oferty przeprowadzona zostanie aukcja elektroniczna, jeżeli w postępowaniu złożone zostaną **co najmniej dwie oferty niepodlegające odrzuceniu**.
3. **Posiadanie przez Wykonawcę ważnego bezpiecznego podpisu elektronicznego jest warunkiem koniecznym udziału w aukcji.**
4. Przedmiotem aukcji elektronicznej będzie: kryterium ceny.
5. **Minimalna wysokość postąpienia** w kryterium cena: **30 000,00 zł brutto**.
6. W toku aukcji elektronicznej Zamawiający na bieżąco będzie przekazywał każdemu Wykonawcy informacje o pozycji złożonej przez niego oferty i otrzymanej punktacji oraz o punktacji najkorzystniejszej oferty. Do momentu zamknięcia aukcji elektronicznej nie ujawni informacji umożliwiających identyfikację Wykonawców.
7. Sposób oceny ofert w toku aukcji elektronicznej będzie obejmował przeliczanie postąpień na punktową ocenę oferty, z uwzględnieniem punktacji otrzymanej przed otwarciem aukcji za kryteria niezmiennie w toku aukcji.
8. Adres strony internetowej, na której będzie prowadzona aukcja elektroniczna będzie podany w zaproszeniu do aukcji.
9. Zgodnie z art. 234 ust. 1 i 2 ustawy Pzp w toku aukcji elektronicznej Wykonawcy za pomocą Formularza umieszczonego na stronie internetowej, umożliwiającego wprowadzenie niezbędnych danych w trybie bezpośredniego połączenia z tą stroną, składają kolejne korzystniejsze postąpienia (poprawiające warunki złożonych przez nich ofert), podlegające automatycznej ocenie i klasyfikacji.
10. Postąpienia, pod rygorem nieważności, składa się opatrzone bezpiecznym podpisem elektronicznym weryfikowanym za pomocą ważnego kwalifikowanego certyfikatu.
11. Dane osób upoważnionych do składania ofert w aukcji w postępowaniu objętym ustawą Prawo zamówień publicznych muszą być zgodne z danymi podanymi w certyfikacie podpisu kwalifikowanego - przede wszystkim zgodne muszą być imię / imiona i nazwisko.
12. W sytuacji, gdy Wykonawca zdecyduje się (po upływie terminu na składanie ofert), aby w aukcji elektronicznej postąpienia składały inne osoby, niż wskazane w złożonej ofercie, zobowiązany jest przesłać Zamawiającemu odpowiednie dokumenty (pełnomocnictwa lub oświadczenia o cofnięciu pełnomocnictw) przed otwarciem aukcji, podając: imię i nazwisko, adres mailowy i telefon. Oświadczenie musi być podpisane zgodnie z zasadami reprezentacji.
13. Wymagania dotyczące rejestracji i identyfikacji Wykonawców:
  - 1) Wykonawcy, których oferty nie podlegają odrzuceniu zostaną dopuszczeni do aukcji i otrzymają od Zamawiającego wraz z zaproszeniem poufne identyfikatory, komplety login-hasło, umożliwiające im zalogowanie do Portalu Aukcji Publicznych.
  - 2) Zaproszenia do udziału w aukcji elektronicznej, zawierające między innymi poufne identyfikatory, zostaną przekazane przez Zamawiającego wszystkim Wykonawcom, którzy złożyli oferty niepodlegające odrzuceniu, drogą elektroniczną, na adres e-mail Wykonawcy, wskazany w ofercie (w Formularzu ofertowym).
  - 3) Wykonawca ma możliwość zalogowania do Portalu Aukcji Publicznych, przeprowadzenia testu podpisu kwalifikowanego oraz udziału w stałej aukcji testowej od momentu otrzymania wraz z zaproszeniem poufnego identyfikatora (komplet login-hasło).
  - 4) Akceptacja regulaminu Portalu Aukcji Publicznych jest elementem wymaganym w trakcie pierwszego logowania oraz po każdorazowej zmianie regulaminu Portalu.
14. Konto uczestnika (użytkownika Portalu Aukcji Publicznych LAIP):
  - 1) uniwersalne, obowiązujące dla wszystkich aukcji przeprowadzanych w Portalu LAIP, pod warunkiem otrzymania zaproszenia do udziału w danej aukcji,

- 2) tworzone jest automatycznie dla osoby wprowadzonej w polu „Osoba prowadząca postępowanie” oraz dla wszystkich osób ujętych na liście „Osoby upoważnione do składania ofert w aukcji”,
  - 3) w momencie utworzenia konta użytkownika Portalu LAIP wysyłane jest powiadomienie o utworzeniu konta w Portalu Aukcji Publicznych,
  - 4) jeżeli w polu „Osoba prowadząca postępowanie” oraz na liście „Osoby upoważnione do składania ofert w aukcji” wprowadzona jest ta sama osoba, o tym samym imieniu i nazwisku oraz adresie e-mail, to konto uczestnika zostanie utworzone tylko jedno i odpowiednio zostanie tylko raz wysłane jedno powiadomienie o utworzeniu konta użytkownika Portalu LAIP.
15. Powiadomienie o ogłoszeniu aukcji
- 1) wysyłane jest do osoby wprowadzonej w polu „Osoba prowadząca postępowanie” oraz do wszystkich osób ujętych na liście „Osoby upoważnione do składania ofert w aukcji”,
  - 2) jeżeli w polu „Osoba prowadząca postępowanie” oraz na liście „Osoby upoważnione do składania ofert w aukcji” wprowadzona jest ta sama osoba, o tym samym imieniu i nazwisku oraz adresie e-mail, to powiadomienie o ogłoszeniu aukcji zostanie wysłane tylko raz.
16. Zalecane wymagania techniczne urządzeń informatycznych użytych do udziału w aukcji elektronicznej, zapewniające stabilne współdziałanie z Portalem Aukcji Publicznych:
- 1) Szerokopasmowe łącze internetowe.
  - 2) Komputer klasy PC z jednym z następujących systemów operacyjnych: Windows 7, Windows 8, Windows 10, Windows 11 (bez wsparcia dla Windows XP, Windows Vista);
  - 3) Korzystanie ze stabilnych wersji (bez wsparcia dla wersji beta) przeglądarki internetowej Internet Explorer (wersja 10 lub 11), alternatywnie Microsoft Edge lub Mozilla Firefox od wersji 50. Przeglądarka internetowa musi mieć włączoną obsługę JavaScript i Java.
  - 4) Bezpieczny podpis elektroniczny weryfikowany ważnym kwalifikowanym certyfikatem.
  - 5) Urządzenie techniczne służące do obsługi podpisu elektronicznego weryfikowanego ważnym kwalifikowanym certyfikatem.
  - 6) Minimalna rozdzielczość ekranu wymagana do poprawnego wyświetlania portalu to 1366x768.
  - 7) Wszelkie aktualne i szczegółowe informacje dotyczące ww. warunków Wykonawca znajdzie na stronie gdzie prowadzona jest aukcja w dziale „Pomoc” oraz instrukcji obsługi w dziale „Instrukcja obsługi” (dostępnej po zalogowaniu).
17. Wykonawcy, którzy dysponują podpisem elektronicznym wystawionym przez zagraniczny podmiot certyfikujący, zobowiązani są dołączyć do oferty wzór takiego podpisu. Zamawiający przekaże wzór ww. podpisu do administratora systemu.
18. W sytuacji, gdy Wykonawca zdecyduje się, aby w aukcji elektronicznej postąpienia składały inne osoby, niż wskazane w złożonej ofercie, zobowiązany jest przesłać Zamawiającemu odpowiednie dokumenty (pełnomocnictwa lub oświadczenia o cofnięciu pełnomocnictw) przed otwarciem aukcji.
19. W przypadku gdy awaria systemu teleinformatycznego spowoduje przerwanie aukcji elektronicznej, Zamawiający wyznaczy termin kontynuowania aukcji elektronicznej na następny po usunięciu awarii dzień roboczy, z uwzględnieniem stanu ofert po ostatnim zatwierdzonym postąpieniu.
20. Zamawiający po zamknięciu aukcji wybierze najkorzystniejszą ofertę w oparciu o kryteria oceny ofert wskazanych w ogłoszeniu o zamówieniu, z uwzględnieniem wyników aukcji elektronicznej.
21. Zamawiający zamknie aukcję elektroniczną:
- 1) w terminie określonym w zaproszeniu do udziału w aukcji elektronicznej;
  - 2) jeżeli w ustalonym terminie nie zostaną zgłoszone nowe postąpienia;
  - 3) po zakończeniu ostatniego, ustalonego etapu.
22. W sprawach dotyczących przebiegu aukcji, a w szczególności obsługi funkcjonalnej portalu, należy kontaktować się zgodnie z informacjami podanymi na stronie internetowej, na której przeprowadzana jest aukcja.
23. **Sposób wyliczenia cen jednostkowych i wartości zamówienia – nie dotyczy.**

### **Część XVIII. Kolejność podejmowania czynności przez Zamawiającego**

1. Zamawiający zastosuje procedurę odwróconą badania i oceny ofert, o której mowa w art. 139 ustawy Pzp.
2. Po złożeniu ofert Zamawiający dokona badania i oceny ofert, w tym poprawy omyłek zgodnie z art. 223 ustawy Pzp.
3. Po przeprowadzeniu aukcji elektronicznej oraz ustaleniu, która z ofert została najwyżej oceniona, Zamawiający zgodnie z art. 126 ustawy Pzp wezwie Wykonawcę, który złożył tę ofertę, do przedstawienia JEDZ oraz podmiotowych środków dowodowych.

### **Część XIX. Zabezpieczenie należytego wykonania umowy**

1. Zamawiający nie wymaga wniesienia zabezpieczenia należytego wykonania umowy.

### **Część XX. Istotne postanowienia umowy (IPU)**

1. **Załącznik nr 5 do SWZ** zawiera projektowane postanowienia, które zostaną wprowadzone do umowy w sprawie zamówienia publicznego.
2. Postanowienia, które wprowadzone zostaną do umowy, zawierają informacje w sprawie ochrony osób fizycznych w związku z przetwarzaniem danych osobowych i w sprawie swobodnego przepływu takich danych, zgodnie z Rozporządzeniem Parlamentu Europejskiego i Rady z dnia 27 kwietnia 2016 r. w sprawie ochrony osób fizycznych w związku z przetwarzaniem danych osobowych i w sprawie swobodnego przepływu takich danych oraz uchylenia dyrektywy 95/46/WE (ogólne rozporządzenie o ochronie danych osobowych) (Dz. Urz. UE L.2016.119.1 z dnia 4 maja 2016 roku).

### **Część XXI. Formalności, jakie należy dopełnić przed zawarciem umowy**

Zamawiający nie przewiduje szczególnych formalności przed zawarciem umowy.

### **Część XXII. Pouczenie o środkach ochrony prawnej.**

W toku postępowania o udzielenie zamówienia Wykonawcom przysługują środki ochrony prawnej przewidziane w przepisach Działu IX ustawy Prawo zamówień publicznych – odwołanie do Krajowej Izby Odwoławczej i skarga do sądu okręgowego wnoszone w sposób i w terminach określonych w ustawie Pzp.

## Wykaz załączników

**Załącznik nr 1 – Szczegółowy Opis Przedmiotu Zamówienia (SOPZ)**

Załącznik nr 1.1 – Wykaz spełnienia istotnych dla Zamawiającego wymagań i parametrów techniczno-użytkowych

**Załącznik nr 2 – Formularz Ofertowy** – dostępny na platformie EFO – link na stronie prowadzonego postępowania

**Załączniki nr 3 – Składane przez Wykonawcę wraz z ofertą:**

Załącznik nr 3.1 – Informacja o podwykonawcach

Załącznik nr 3.2 – Informacja o powstaniu u Zamawiającego obowiązku podatkowego

Załącznik nr 3.3 – Zobowiązanie innego podmiotu do oddania do dyspozycji Wykonawcy zasobów niezbędnych do wykonania zamówienia

Załącznik nr 3.4 – Oświadczenie o kategorii przedsiębiorstwa wynikające z obowiązku art. 81 ustawy Pzp

Załącznik nr 3.5 – Oświadczenie Wykonawcy dotyczące przedmiotu zamówienia

Załącznik nr 3.6 – Wykaz wykonanych/wykonywanych usług

Załącznik nr 3.7 – Oświadczenie producenta

**Załączniki nr 4 – Składane przez Wykonawcę, którego oferta jest najwyżej oceniona na wezwanie Zamawiającego**

Załącznik nr 4.1 – Jednolity Europejski Dokument Zamówienia

Załącznik nr 4.2 – Oświadczenie o przynależności lub braku przynależności do tej samej grupy kapitałowej

**Załącznik nr 5 – Istotne postanowienia umowy wraz z załącznikami**

**Załącznik nr 6 – Zobowiązanie Wykonawcy do zachowania poufności**

## Załącznik nr 1 do SWZ - Szczegółowy Opis Przedmiotu Zamówienia (SOPZ)

### I. Przedmiot zamówienia

Przeгляд R1 wraz z modernizacją własnego kombajnu ścianowego typu Eickhoff SL300 o nr fabr. 7024 w zakresie dostosowania do zakresu wysokości urabiania 4,5 m dla Polskiej Grupy Górniczej S.A. Oddział KWK Mysłowice-Wesoła

### II. Lokalizacja

Oddział KWK Mysłowice-Wesoła

### III. Termin realizacji zamówienia

Określony w Załączniku nr 5 do SWZ – Istotne postanowienia umowy w §5.

### IV. Wymagania prawne

Przedmiot zamówienia powinien być realizowany zgodnie z obowiązującymi przepisami prawa, w szczególności:

1. Ustawy z dnia 09.06.2011 Prawo geologiczne i górnicze oraz z dnia 30 sierpnia 2002 roku ustawy o systemie oceny zgodności.
2. Rozporządzenie Ministra Energii z dnia 23 listopada 2016 r. w sprawie szczegółowych wymagań dotyczących prowadzenia ruchu podziemnych zakładach górniczych.
3. Rozporządzenia Rady Ministrów z dnia 30 kwietnia 2004r. w sprawie dopuszczania wyrobów do stosowania w zakładach górniczych, wraz z późniejszymi zmianami.
4. Ustawy z dnia 09.06.2011 – Prawo geologiczne i górnicze oraz z dnia 30 sierpnia 2002r. – ustawy o systemie oceny zgodności.
5. Rozporządzenia Ministra Środowiska z dnia 20 czerwca 2007r. w sprawie zagrożeń naturalnych w zakładach górniczych .
6. Rozporządzenia Ministra Gospodarki z dnia 21 października 2008r. w sprawie zasadniczych wymagań dla maszyn, Dyrektywa 2006/42/WE.
7. Rozporządzenie Ministra Rozwoju z dnia 6 czerwca 2016r. w sprawie wymagań dla urządzeń i systemów ochronnych przeznaczonych do użytku w atmosferze potencjalnie wybuchowej.
8. Ustawy z dnia 13 kwietnia 2007r. o kompatybilności elektromagnetycznej.
9. Rozporządzenia Ministra Pracy i Polityki Społecznej z dnia 6 czerwca 2014 r. w sprawie najwyższych dopuszczalnych stężeń i natężeń czynników szkodliwych dla zdrowia w środowisku pracy.
10. Polskich Norm:
  - PN-EN 1552:2004(U). Maszyny dla górnictwa podziemnego. Ruchome przodkowe maszyny urabiające. Wymagania bezpieczeństwa dla kombajnów i systemów strugowych lub równoważnych.
  - PN-G-5000:61997 Ochrona pracy w górnictwie. Urządzenia automatyki i telekomunikacji górniczej. Wymagania i badania.
  - PN-EN 60068-2-6:2008 – Badania środowiskowe.

**Uwaga:** W przypadku zmian aktów prawnych, związanych z realizacją niniejszego zamówienia, przedmiot zamówienia musi spełniać uwarunkowania prawne, obowiązujące w okresie jego realizacji.

### V. Wizja lokalna

Zamawiający umożliwi, przed złożeniem oferty, przeprowadzenie wizji lokalnej przez uprawnionych przedstawicieli potencjalnego Wykonawcy. Wizja może być przeprowadzona po uprzednim uzgodnieniu terminu z przedstawicielami KWK Mysłowice- Wesoła oraz po podpisaniu odpowiedniego oświadczenia o zachowaniu poufności uzyskanych informacji. Celem wizji lokalnej jest zapoznanie się z warunkami realizacji zadania.

Termin i czas jej dokonania należy uzgodnić i potwierdzić z:

➤ Grzegorz Skoludek, tel. 32 317 5730, e-mail: [g.skoludek@pgg.pl](mailto:g.skoludek@pgg.pl)

## VI. Opis przedmiotu zamówienia

1. Zakres rzeczowy zamówienia obejmuje:
  - 1) odbiór przedmiotu zamówienia od Zamawiającego oraz jego dostarczenie po wykonanym remoncie wraz z modernizacją do Zamawiającego z uwzględnieniem konieczności zapewnienia jego zabezpieczenia przed uszkodzeniami na czas transportu oraz ewentualnego ubezpieczenia na czas transportu,
  - 2) wykonanie remontu wraz z modernizacją przedmiotu zamówienia zgodnie z zakresem określonym poniżej,
  - 3) zwrot Zamawiającemu części i podzespołów po wymianie za wyjątkiem olejów i smarów, uszczelnień, elementów złącznych (np. sworznie, śruby, itp.), przewodów, kabli oraz elementów/odpadów nie będących odzyskiem złomowym a wymagających utylizacji np. drobna elektronika – układy scalone, płytki drukowane, ogniwa baterii powszechnego użytku, zużytych filtrów, pierścieni z tworzyw sztucznych,
  - 4) dostarczenie wraz z przedmiotem zamówienia wszystkich wymaganych przez Zamawiającego dokumentów,
  - 5) udział w montażu, uruchamianiu i odbiorze technicznym przedmiotu zamówienia w Oddziale KWK Mysłowice- Wesoła na dole kopalni,
  - 6) prowadzenie serwisu w okresie gwarancji,
  - 7) przeszkolenie 10 pracowników Zamawiającego w zakresie niezbędnym do poznania zalecanych przez Wykonawcę zasad eksploatacji i utrzymania w sprawności urządzenia, obejmujących, m.in. zasady działania, obsługę, regulację i konserwację – zakończone certyfikatem ukończenia szkolenia,
  - 8) odbiór po modernizacji w siedzibie Wykonawcy.
2. Zadanie obejmuje realizację usługi dla kombajnu ścianowego Eickhoff SL300 nr 7024 w zakresie:
  1. Modernizacja (podniesienie zakresu urabiania kombajnem do wysokości 4,5m):
    - 1.1 Ramiona urabiające wraz z uchwytem (lewe+prawe):
      - regeneracja mocowania "pod kwadrat" i wymiana pierścienia pod uszczelnienie typu "goetz"
      - wymiana pierścieni (półpierścieni) mocujących organ urabiający
      - wymiana uszczelnień: geotz, międzykomorowe, na pierwszym stopniu
      - modernizacja korpusu ramienia (dostosowanie do większego zakresu urabiania)
      - wymiana oraz uzupełnienie podzespołów przekładni w celu dostosowania do większego zakresu
      - wymiana uszczelnień wodnych
      - wymiana drobnych elementów złącznych zewnętrznych (śruby, podkładki, złączki)
      - wymiana tulei brązowych w przegubach
      - wymiana uszczelnień w przegubie uchwytu ramienia
      - wymiana uszczelnień w przegubach "zimery"
      - próby ruchowe przekładni - diagnostyka
      - przegląd zasprzęgleń: wymiana uszczelnień, łożysk, drobnych elementów złącznych
    - 1.2 Układy jazdy (L+P):
      - wymiana uszczelnień
      - przegląd osi koła trakowego
      - regeneracja lub wymiana kół napędowych
      - regeneracja lub wymiana kół trakowych Z10
      - wymiana tulei osi koła trakowego (od strony ociosu)
      - wymiana korpusów w celu dostosowania do urabiania 4,5m
      - regeneracja płóz prowadzących (podchwytów)
    - 1.3 Elementy oramowania kombajnu:
      - wymiana sworzni i tulei mocujących przeguby i powierzchnie boczne

- wymiana siłowników podnoszenia ramion urabiających
- wymiana nóg odociosowych
- wymiana płóz ślizgowych (papci)
- wymiana łączników siłowników podnoszenia ramion
- wymiana płyt zasilających siłowniki podnoszenia
- montaż łącznika pomiędzy nogą odociosową a układem jazdy
- wymiana elementów złącznych (wszystkie sworznie, tuleje)

#### 1.4 Uchwyt układu kablowego i osłona lewego ciągnika

- wymiana śrub, podkładek mocujących
- wymiana sprężyn naciągowych
- wymiana korpusu uchwytu
- wymiana osłony lewego ciągnika
- wymiana drobnych elementów złącznych

## 2. Przegląd R1:

### 2.1 Ciągniki (L+P):

- wymiana uszczelnień w przekładni walcowej i planetarnej
- wymiana filtrów wodnych i hydraulicznych
- próby ruchowe przekładni - diagnostyka
- wymiana owężowania wodno-hydraulicznego
- wymiana zużytej i uszkodzonej armatury wodno-hydraulicznej
- wymiana drobnych elementów złącznych zewnętrznych (śruby, podkładki, złączki)

### 2.2 Górne dachy - osłony dachowe:

- wymiana sworzni mocujących
- wymiana mocowań (uchwyty przyspawane + przykręcane)
- regeneracja głównych blach nakrywanych
- regeneracja siłowników podnoszenia dachów górnych
- wymiana złączek hydrauliki owężowania
- drobne elementy złączne (śruby, podkładki)

### 2.3 Skrzynia Elektryczna

- wymiana uszkodzonych przewodów siłowych
- wymiana uszkodzonych przewodów sterowniczych
- przegląd bloków sterowniczych
- przegląd osprzętu zewnętrznego skrzyni
- legalizacja zabezpieczeń
- wymiana wszystkich śrub podkładek mocujących pokrywy ognioszczelne
- wymiana uszkodzonych wtyczek, złączy
- wymiana drobnych elementów złącznych
- regeneracja korpusu i pokryw ognioszczelnych
- konserwacja/ wymiana przycisków sterowniczych

### 2.4 Silniki elektryczne: ramion urabiających, ciągników posuwu, hydrauliki

- próby ruchowe diagnostyka
- wymiana elementów złącznych zewnętrznych mocujących złącznych (śruby, uszczelnienia)
- prace konserwacyjne zewnętrzne

### 2.5 Elementy zewnętrzne - sterowania elektrycznego, oczujnikowania kombajnu, systemu wizualizacji i transmisji danych

- konserwacja lub wymiana zużytych czujników wody i hydrauliki
- przegląd skrzynek rozdzielczych, blokady linkowej (wymiana uszkodzonych gniazd, wtyczek)

- przegląd sterowników ręcznych, radiowych, akumulatorów
- przegląd systemu wizualizacji kombajnu

## VII. Dokumenty które należy dostarczyć wraz z dostawą:

1. Dowód dostawy WZ.
2. Protokół odbioru technicznego w siedzibie Wykonawcy, którego wzór stanowi **Załącznik nr 1.1 do IPU**.
3. Protokół odbioru kompletności dostawy u Zamawiającego, którego wzór stanowi **Załącznik nr 1.2 do IPU**.

Przed rozpoczęciem dostawy zostanie przeprowadzony odbiór techniczny w siedzibie Wykonawcy polegający na dokonaniu prób funkcjonalnych, stwierdzeniu poprawności działania układów sterowania i diagnostyki. Wykonawca zobowiązany jest do powiadomienia Zamawiającego drogą e-mail o terminie przeprowadzenia odbioru technicznego w siedzibie Wykonawcy z 3-dniowym wyprzedzeniem. Z odbioru zostanie spisany *Protokół odbioru technicznego w siedzibie Wykonawcy*, którego wzór stanowi **Załącznik nr 1.1 do IPU**.

Pozytywny protokół odbioru technicznego będzie stanowił podstawę do wysłania przedmiotu umowy do siedziby Zamawiającego.

W czasie odbioru kompletności dostawy u Zamawiającego Wykonawca zobowiązany jest przekazać Zamawiającemu:

1. Wykaz kompletności dostawy.
2. Deklarację zgodności UE (WE).
3. Certyfikaty, badania typu UE (WE) potwierdzające zgodność urządzeń elektrycznych (w szczególności skrzyni aparatury elektrycznej i silników elektrycznych) z dyrektywą 2014/34/UE (ATEX).
4. Oświadczenie Wykonawcy stwierdzające możliwość stosowania przedmiotu umowy w podziemnych zakładach górniczych w warunkach Oddziału KWK Mysłowice- Wesoła zgodnie z przepisami ustawy z dnia 09.06. 2011r. – Prawo geologiczne i Górnicze.
5. Świadcstwo gwarancyjne.
6. Świadcstwo jakości wyrobu.
7. Świadcstwa – protokoły legalizacji zabezpieczeń obwodów elektrycznych.
8. DTR lub instrukcję w rozumieniu dyrektywy 2006/42/WE i 2014/34/UE w 2 egzemplarzach oraz w wersji elektronicznej.
9. Katalog części zamiennych – w formie papierowej i elektronicznej.
10. Deklarację Wykonawcy potwierdzającą wykonany remont wraz z modernizacją.
11. Wykaz części i podzespołów wymienionych.
12. Wykaz części i podzespołów podlegających zwrotowi.
13. Protokoły legalizacji zabezpieczeń.
14. Protokół odbioru technicznego potwierdzony przez kontrolę jakości Wykonawcy.
15. Karty ewidencyjne urządzeń budowy przeciwwybuchowej z wpisem o wykonanym remoncie / modernizacji.
16. W przypadku wprowadzonych zmian w układach zasilania i sterowania kombajnu - dostarczyć instrukcje obsługi w części elektrycznej i mechanicznej wraz ze schematami (w wersji papierowej 3 szt. oraz w wersji elektronicznej).
17. Oświadczenia potwierdzające, że pracownicy, którzy będą wykonywać czynności gwarancyjne i serwisowe posiadają wymagane uprawnienia do pracy w warunkach podziemnego zakładu górniczego wydobywającego węgiel kamienny. Zmiana pracowników, którzy będą wykonywać powyższe czynności nie stanowi zmiany umowy i nie wymaga zawarcia aneksu, jednakże wymaga pisemnego powiadomienia doręczonego Zamawiającemu.

Odbiór w zakresie kompletności dostawy zostanie dokonany po dostarczeniu kombajnu w siedzibie Zamawiającego pod adresem: *Polska Grupa Górnicza S.A. Oddział KWK Mysłowice- Wesola, 41-408 Mysłowice, ul. Kopalniana 5*

1. Z odbioru zostanie spisany *Protokół kompletności dostawy*, którego wzór stanowi **Załącznik nr 1.2 do IPU**.
2. Odbiór techniczny przedmiotu umowy zostanie przeprowadzony u Zamawiającego po zmontowaniu przedmiotu umowy w miejscu zainstalowania na dole kopalni i sprawdzeniu jego funkcjonowania przy udziale Wykonawcy. Z odbioru technicznego zostanie spisany *Protokół odbioru technicznego*, którego wzór stanowi **Załącznik nr 1.3 do IPU**. Odbiór techniczny zostanie przeprowadzony w okresie do **30 dni** od daty dostawy ostatniego podzespołu przedmiotu umowy do Zamawiającego.
3. Zamawiający zastrzega sobie możliwość przerwania czynności odbioru jeżeli w czasie tych czynności ujawniono istnienie takich wad, które są istotne w świetle przepisów obowiązującego prawa i zapisów SWZ – aż do czasu usunięcia tych wad.

### **VIII. Opis sposobu zamawiania i rozliczania usług**

Realizacja usługi odbędzie się na podstawie zawartej umowy i zlecenia zewnętrznego. Rozliczenie przedmiotu umowy nastąpi w oparciu o fakturę, wystawioną zgodnie z obowiązującymi przepisami prawa, po podpisaniu przez upoważnione osoby Protokołu kompletności dostawy kombajnu ścianowego u Zamawiającego oraz Protokołu odbioru technicznego po uruchomieniu kombajnu w miejscu zainstalowania, którego wzór stanowi **Załącznik nr 1.3 do IPU**.

Do faktury Wykonawca zobowiązany jest dołączyć Protokół kompletności dostawy kombajnu ścianowego u Zamawiającego (wzór stanowi Załącznik nr 1.2 do IPU) oraz protokół odbioru technicznego po uruchomieniu kombajnu w miejscu zainstalowania (wzór stanowi Załącznik nr 1.3 do IPU). Gotowość do odbioru kombajnu nastąpi w terminie do 30 dni od daty dostawy ostatniego podzespołu na teren kopalni. W przypadku braku uruchomienia do 30 dni z przyczyn zależnych od Zamawiającego (brak wezwania do udziału w uruchomieniu), Wykonawca wystawia fakturę w oparciu o Protokół kompletności dostawy kombajnu ścianowego u Zamawiającego (wzór stanowi Załącznik nr 1.2 do IPU).

### **IX. Obowiązki Wykonawcy**

1. Złożenie oferty w niniejszym postępowaniu jest równoznaczne z następującym zobowiązaniem Wykonawcy:
  - 1) Remont wraz z modernizacją, będące przedmiotem niniejszego postępowania, wykonane będą w sposób gwarantujący bezpieczną eksploatację remontowanej i modernizowanej maszyny/ podzespołu / elementu / części zamiennej.
  - 2) Remont wraz z modernizacją maszyny / podzespołu / elementu / części zamiennej, będące przedmiotem niniejszego postępowania, wykonane będą zgodnie z dobrą praktyką inżynierską, wiedzą techniczną oraz aktualnymi normami w celu dostosowania maszyny do parametrów wymaganych w SWZ.
2. Wykonawca nie będzie zatrudniał pracowników Polskiej Grupy Górniczej przy realizacji zamówienia pod rygorem odstąpienia od umowy bez prawa do odszkodowania. Zakaz nie dotyczy pracowników Zamawiającego wykonujących na rzecz firm obcych czynności, które na podstawie przepisów Prawa Pracy uzasadniają udzielenie pracownikowi przez pracodawcę zwolnienia od pracy. Powyższe obowiązuje także w przypadku dołączenia przez Wykonawcę pracowników w trakcie realizacji zamówienia.

### **X. Obowiązki Zamawiającego**

1. Zamawiający przy realizacji przedmiotu Umowy udzieli Wykonawcy niezbędnych informacji i wyjaśnień dotyczących przedmiotowego zamówienia.

2. Zamawiający zobowiązany jest do odbioru właściwie wykonanej usługi będącej przedmiotem Umowy oraz podpisanie dokumentu dostawy.

**XI. Gwarancja i postępowanie reklamacyjne**

Określono w Załączniku nr 5 do SWZ – Istotne postanowienia Umowy w §6.

**XII. Forma zatrudnienia osób realizujących zamówienie**

Zgodnie z obowiązującymi przepisami prawa.

**XIII. Świadczenia Zamawiającego na rzecz Wykonawcy w związku z realizacją zamówienia**

Realizacja przedmiotowego zamówienia nie wymaga odpłatnego korzystania ze składników majątku Zamawiającego lub świadczenia usług bądź wydania materiałów niezbędnych do wykonania zamówienia.

## Załącznik nr 1.1 do SWZ - Wykaz spełnienia istotnych dla Zamawiającego wymagań i parametrów techniczno-użytkowych

### Wymagania dotyczące kombajnu

Parametry kombajnu:

L.p.	Opis wymagania parametru	Wymagany parametr przez Zamawiającego	Wpisać parametr oferowanego kombajnu lub potwierdzić wymagany
1.	Średnia dobową wydajność (wydobycie) brutto, przy zagwarantowanej przez Zamawiającego średniodobowej dyspozycyjności kompleksu wynoszącej <b>12 godzin/dobę nie mniej niż 4 200 [ton/dobę] brutto.</b>	<b>TAK</b>	
2.	Urabianie węgla o średniej wytrzymałości na ściskanie do <b>50 MPa wg GIG.</b>	<b>TAK</b>	
3.	Dopuszcza się urabianie, organami będącymi na standardowym wyposażeniu kombajnu, pokładów węgla z przerostami skały płonnej lub skały w stropie/spągu o wytrzymałości na ściskanie do <b>80 MPa wg GIG.</b>	<b>TAK</b>	
4.	Dopuszcza się urabianie kombajnem ściany, w której w polu przekroju jej furty eksploatacyjnej występuje zanieczyszczenie skałą płonną średnio do <b>30 %</b> z zastrzeżeniem możliwości występowania zaburzenia lokalnego do <b>100%</b> wysokości furty na odcinku do <b>20%</b> długości ściany. Pod pojęciem zaburzenia lokalnego należy rozumieć zanik węgla na całej wysokości ściany na skutek przejeżdżania przez uskoki lub inne zaburzenie geologiczne.	<b>TAK</b>	
5.	Zagłębienie w spąg nie mniej niż <b>250 mm</b> (niezależnie od średnicy organu) **	<b>TAK</b>	
6.	Wycięcie nad stropnicą nie mniejsze niż <b>200 mm</b> (niezależnie od średnicy organu) **	<b>TAK</b>	
7.	Konstrukcja kombajnu modułowa samonośna (bez sań).	<b>TAK</b>	
8.	Ścieżka kombajnowa (odległość ostrogi od końca płyt organów urabiających) – nie mniej niż <b>250 mm</b> i nie więcej niż <b>350 mm.</b>	<b>TAK</b>	
9.	Rzeczywista prędkość robocza kombajnu dla calizny węglowej o wytrzymałości na ściskanie <b>30÷40 MPa</b> wg GIG – nie mniej niż <b>16 m/min.</b>	<b>TAK</b>	
10.	Prędkość bez urabiania – nie mniej niż <b>25 m/min.</b>	<b>TAK</b>	
11.	Rodzaj napędu posuwu – elektryczny	<b>TAK</b>	
12.	Silniki posuwu – indukcyjne prądu przemiennego. (dla napędów elektrycznych)	<b>TAK</b>	
13.	Prowadzenie kombajnu po ostrodze (klinie ładującym).	<b>TAK</b>	
14.	a) Silniki elektryczne w organach urabiających i w napędach posuwu wyposażone w zabezpieczenia przed przeciążeniem.	<b>TAK</b>	
	b) Silniki elektryczne w organach urabiających i w napędach posuwu wyposażone w elektroniczne zabezpieczenia przed przeciążeniem – bez konieczności stosowania mechanicznych zabezpieczeń, tzw. wałków skrętnych (wałków przeciążeniowych)	<b>Pożądane</b>	Dla silników posuwu ..... Dla silników organów .....

	<p>c) Silniki elektryczne w organach urabiających i w napędach posuwu wyposażone w mechaniczne zabezpieczenia przed przeciążeniem –tzw. wałki skrętne (wałki przeciążeniowe).</p> <p>- Koszty wymiany tych wałków ujęte będą w stawce dzierżawnej,</p> <p>- Wałki skrętne (wałki przeciążeniowe) zabezpieczające silniki posuwu lub/i organów urabiających objęte będą bezwzględną gwarancją w całym okresie dzierżawy a czas ich wymiany <b>wliczany jest do sumarycznego miesięcznego czas awarii kombajnu Ta, których powód nie leży po stronie Zamawiającego.</b> (Wałki skrętne mogą być wymieniane przez pracowników kopalni bez udziału pracowników serwisu. O zerwaniu wałka serwis Wykonawcy będzie informowany telefonicznie przez Zamawiającego )</p>	TAK	<p><i>Dla silników posuwu</i></p> <p>.....</p> <p><i>Dla silników organów</i></p> <p>.....</p>
15.	Wykluczone są rozwiązania techniczne, przewidujące umieszczenie przekształtników zasilających silniki posuwu poza kombajnem.	TAK	
16.	<b>Sposób zasilania przekształtnika do silników posuwu:</b> <i>(dla napędów elektrycznych)</i>		
	a) bezpośrednio z instalacji zasilającej kombajn - takim samym napięciem jak pozostałe silniki kombajnu (bez konieczności stosowania dodatkowego transformatora poza kombajnem do zasilania przekształtnika), przy dostosowaniu zabezpieczenia w stacji transformatorowej Zamawiającego do współpracy z kombajnem,	Nie dotyczy	
	b) z transformatora umieszczonego na kombajnie.	TAK	
	c) w przypadku zasilania napięciem 3300 VAC kombajnu należy dostosować zabezpieczenia w stacji transformatorowej do współpracy z kombajnem.	Nie dotyczy	
17.	Kombajn musi posiadać możliwość eksploatacji bez osłon górnych przy zaniżeniu ściany, z wykluczeniem rozwiązań w których jakiegokolwiek elementy wystają ponad korpus kombajnu.	TAK	
18.	Wszystkie pokrywy kombajnu po zdjęciu których będzie możliwy dostęp do jego wnętrza, umieszczone tylko od strony ociosu lub zawału ściany.	TAK	
19	Wszystkie pokrywy ognioszczelne kombajnu po zdjęciu których będzie możliwy dostęp do jego wnętrza umieszczone tylko od strony sekcji.	Pożądane	
20.	<b>Sterowanie kombajnem:</b>		
	a) lokalne,	TAK	
	b) zdalne radiowe	TAK	
	c) automatyczna regulacja prędkości posuwu,	TAK	
	d) możliwe będzie bez załączonej pompy wodnej lokalne przemieszczanie kombajnu bez załączonych organów urabiających.	TAK	
	W tym czasie nie będą generowane komunikaty o braku ciśnienia, przepływu wody,		

	e) Na górnej powierzchni skrzyni aparatury elektrycznej i pozostałych elementów kombajnu nie będzie pokryw komór ognioszczelnych ani pokryw komór, w których zabudowane są urządzenia elektryczne. Zamawiający dopuszcza stosowanie kanałów kablowych obwodów zasilania silników i urządzeń iskrobezpiecznych, które są umiejscowione na górnej powierzchni skrzyni elektrycznej, jeżeli kanały te są dodatkowo zabezpieczone pokrywami mechanicznymi, a dostęp do nich w trakcie montażu, demontażu i eksploatacji na dole kopalni nie jest wymagany. Kable i przewody elektryczne umiejscowione w nich zabezpieczone przeciwko drganiom i przetarciom.	TAK	
	f) możliwość przemieszczania się przy jednej sprawnej jednostce napędowej (w sytuacjach awaryjnych).	TAK	
	g) układ sterowania kombajnu umożliwia załączenie kombajnu w trybie remontowym bez uruchomienia organów oraz konieczności załączania zespołu pompowego.	TAK	
22.	<b>Instalacja elektryczna:</b>		
	a) napięcie znamionowe zasilania - <b>3300 [V]</b> ,	TAK	
	b) automatyczna regulacja prędkości posuwu kombajnu,	TAK	
	c) kombajn przystosowany do zasilania jednym przewodem z podwójnym układem żył,	TAK	
	d) kombajn przystosowany do zasilania dwoma przewodami o przekroju 3x95+35+6x4 mm <sup>2</sup> każdy. Wpięcie przewodów zasilających przez wpusty kablowe zabezpieczone osłoną elastyczną.	NIE	
	e) całkowita moc kombajnu <b>650 – 1200kW</b>	TAK	
23.	<b>Prowadzenie przewodów:</b>		
	a) prowadzenie przewodu elektrycznego i wodnych w układaku,	TAK	
	b) mechanizm mocowania przewodów zasilających elektrycznych i wodnych wyposażony w układ zabezpieczający przewód przed wyrwaniem działający na wyłączanie awaryjne kombajnu.  Mocowanie przewodu uchwytu do wlotu zabezpieczone elastyczną osłoną.	TAK	
24.	<b>Uchwyt kablowy zabudowany na kombajnie:</b>		
	a) konstrukcja uchwytu kablowego powinna umożliwiać regulację (wysokości i odległości od KB w pionie i poziomie) zamocowania,	TAK	
	b) Wykonawca dopasuje uchwyt kablowy do kombajnu i nadstawek,	TAK	
	c) konstrukcja uchwytu nie może wystawać ponad korpus kombajnu.	TAK	
25.	Konstrukcja przekładni ciągników oraz ramion musi umożliwiać kontrolę poziomu oleju za pomocą olejowskazu (wziernika) lub miarki poziomu oleju (tzw. bagnetu). W przypadku przekładni podzielonej na kilka komór każda z nich musi być wyposażona w jeden z ww. sposobów kontroli poziomu oleju.	TAK	

26.	Konstrukcja kombajnu powinna umożliwiać wymianę siłownika podnoszenia ramienia bez konieczności wybudowy ramienia niezależnie od wysokości ściany.	<b>TAK</b>	
27.	Układ hydrauliczny będzie posiadał dwa równoważne zestawy pompowe z możliwością wzajemnej rezerwacji.	<b>NIE</b>	
28.	Wszystkie dostarczone elementy konstrukcji stalowej kombajnu mają być zabezpieczone antykorozyjnie (wg warunków technicznych producenta).	<b>TAK</b>	
29.	<b>Kombajn musi być wyposażony w:</b>		
	a) filtr wodny rewersyjny na kombajnie wyposażony w wkład wymienny wykonany ze stali nierdzewnej,	<b>TAK</b>	
	b) ślizgowe płozy odociosowe,	<b>TAK</b>	
	c) koła napędowe (dla systemu posuwu) na łożyskach tocznych,	<b>TAK</b>	
	d) osłony górne sterowane hydraulicznie bez konieczności stosowania podpórek mechanicznych w trakcie eksploatacji,	<b>TAK</b>	
	e) układ chłodzenia kombajnu wykonany jako układ wodny zamknięty (umożliwiającym zasilanie kombajnu jednym przewodem oraz odbiór wody z chłodzenia również jednym przewodem) umożliwiającym zastosowanie zespołu pompowego tłocznego. Możliwość czyszczenia regulatorów ilości przepływu wody od strony sekcji - <i>(jeżeli występują)</i>	<b>TAK</b>	
	f) dostęp do wszystkich czujników i blokad wraz ze wtyczkami ma być od strony sekcji,	<b>TAK</b>	
	g) układ zraszania i chłodzenia w samym korpusie kombajnu musi być wykonany niezależnie (niedopuszczalne jest aby zraszanie było poprzedzone przepływem wody przez silnik lub chłodnice jako chłodzenie),	<b>Pożądane</b>	
	h) układ centralnego smarowania automatycznie zapewniający ciągłe smarowanie: przegubów, kół napędowych, układów trakcyjnych, ramion ładowarek, sworzni siłowników podnoszenia ramion.	<b>Pożądane</b>	
	i) Zamawiający dopuszcza dostarczenie kombajnu bez układu centralnego smarowania w przypadku zaoferowania kombajnu z innym rozwiązaniem technicznym (potwierdzonym stosownymi zapisami w instrukcji / DTR kombajnu) zapewniającym bezobsługowe smarowanie podzespołów kombajnu w czasie jego eksploatacji,	<b>TAK</b>	
j) Kombajn będzie wyposażony w hamulce	<b>Pożądane</b>		
k) reflektory (mocowane w korpusie kombajnu )	<b>Pożądane</b>		
30.	Wykonawca wyposaży kombajn w tzw. Interaktywną DTR (Instrukcję obsługi)	<b>Pożądane</b>	
31.	Kombajn wyposażony w podesty robocze.	<b>TAK</b>	
32.	<b>Inne wymagania:</b>		
	a) kombajn przystosowany do współpracy z wyposażeniem elektrycznym posiadanym przez kopalnię,	<b>TAK</b>	

	<p>b) konstrukcja kombajnu umożliwi jego bezpieczną i bezawaryjną eksploatację przez 7 dni w tygodniu. Wszystkie czynności przeglądu, kontroli, serwisu i konserwacji poza wymianą noży, kontrolą i uzupełnieniem oleju, czyszczeniem filtrów rewersyjnych wykonane będą nie częściej niż raz w tygodniu.</p> <p>Dopuszczalne jest stawianie wymogu dokonywania oględzin z częstotliwością raz na dobę ale bez konieczności ingerencji z użyciem narzędzi oraz konieczności oględzin od strony ociosu węglowego;</p> <p>zapisy DTR/Instrukcji użytkownika nie mogą wymuszać większej częstotliwości przeprowadzania przeglądu, kontroli, serwisu i konserwacji kombajnu jak wyżej określono,</p>	TAK	
	c) Wykonawca dostarczy do Zamawiającego kombajn napelniony olejem lub wraz z kombajnem dostarczy środki smarne niezbędne do uruchomienia kombajnu oraz komplet noży urabiających,	TAK	
	d) Wykonawca dostarczy do Zamawiającego wykaz typów oraz zamienników olejów stosowanych w kombajnie.	TAK	
	e) oferowany kombajn musi być przystosowany do pracy z olejami ujętymi w wykazie bez konieczności stosowania dodatkowych środków ulepszających; brak stosowania środków ulepszających oraz olejów zalecanych przez Wykonawcę nie może być podstawą do nieuznania gwarancji,	TAK	
	f) Wykonawca w ramach realizacji zamówienia wyraża zgodę na samodzielne usuwanie awarii (w tym wymianę elementów zabezpieczających, a w szczególności <i>tw. walków skrzętnych – przeciążeniowych- jeżeli kombajn będzie w nie wyposażony</i> ) w zakresie eksploatacji, naprawy i obsługi przez pracowników Zamawiającego przeszkolonych przez Wykonawcę,	TAK	
	g) Wykonawca zapewnia prawidłowy sposób mijania napędów przenośnika w rejonie napędu wysypowego i zwrotnego przenośnika ścianowego.	TAK	
	h) Wykonawca zapewni prawidłową współpracę oferowanego kombajnu z planowanym wyposażeniem ściany	TAK	
	i) możliwość zastosowania ładowarek z napędem hydraulicznym o zakresie obrotu 360 <sup>0</sup> ,	NIE DOTYCZY	
	j) wyposażenie w ładowarki z napędem hydraulicznym o zakresie obrotu 360 <sup>0</sup> ,	NIE DOTYCZY	
	k) w wyposażeniu kombajnu Wykonawca dostarczy osłony bieżni ładowarek (chroniące bieżnie ładowarek, umożliwiając eksploatację kombajnu bez ładowarek),	NIE DOTYCZY	
	l) możliwość zastosowania kruszarki kombajnowej,	NIE DOTYCZY	
	m) wyposażenie w kruszarkę kombajnową.	NIE DOTYCZY	
	<b>W ramach realizacji zamówienia Wykonawca zobowiązany jest do:</b>		
33	a) transportu kombajnu do <b>KWK Mysłowice-Wesoła</b>	TAK	
	b) udziału w montażu i uruchomieniu kombajnu w ścianie .	TAK	
	c) udziału we wszystkich odbiorach technicznych na dole kopalni	TAK	

	d) prowadzenia obsługi gwarancyjnej i serwisowej w całym okresie udzielonej gwarancji.	<b>TAK</b>	
	e) ciągłego prowadzenia diagnostyki profilaktycznej z wykorzystaniem dostarczonych urządzeń rejestracji i prezentacji parametrów kombajnu online – w ramach usług serwisu gwarancyjnego,	<b>TAK</b>	
	f) przeprowadzenia kontroli i diagnostyki kombajnu w dniach wolnych od pracy minimum jeden raz w miesiącu,	<b>TAK</b>	
	g) przeprowadzenia gwarancyjnych okresowych (miesięcznych) przeglądów przedmiotu modernizacji.	<b>TAK</b>	
	h) dostarczenia dopuszczenia Prezesa WUG dla elementów kombajnu zasilanych napięciem powyżej 1000 V	<b>TAK</b>	
	i) dostarczenia dopuszczenia Prezesa WUG wraz z dokumentacją zintegrowanego systemu sterowania kompleksów wydobywczych (zgodnie z <i>Rozporządzeniem Rady Ministrów z dnia 30 kwietnia 2004 r. w sprawie dopuszczania wyrobów do stosowania w zakładach górniczych</i> ), obejmujące oferowany kombajn ścianowy, zespół pompowy (z odrębnego postępowania) oraz pozostałe urządzenia współpracujące będące w posiadaniu <b>KWK Mysłowice-Wesoła</b> lub rozszerzenia posiadanego przez <b>KWK Mysłowice-Wesoła</b> dopuszczenia zintegrowanej grupy maszyn o oferowany kombajn.	<b>TAK</b>	
34	Konstrukcja kombajnu musi umożliwiać jego załączenie w czasie nie dłuższym niż <b>45 sekund</b> . Przez czas załączania Zamawiający rozumie czas od chwili wciśnięcia przycisku na kombajnie powodującego podanie napięcia na kombajn (załączenie stycznika w stacji kompaktowej) do chwili kiedy napędy na kombajnie są gotowe do załączenia. Czas jest mierzony przy równoległym załączaniu pompy wspomagającej ciśnienie wody	<b>Pożądane</b>	
35	Aparatura elektryczna kombajnu stanowiąca wyposażenia skrzyni aparaturowej oraz przemienniki częstotliwości wraz ze sterownikami muszą spełniać wymagania normy PN-G-50006:1997 Ochrona pracy w górnictwie. Urządzenia automatyki i telekomunikacji górniczej. Wymagania i badania w zakresie odporności na wibracje tj. przebadania dla zakresu: 10-55Hz i drgań 55 m/s <sup>2</sup> zgodnie z PN-EN 60068-2:2008. Niniejsze należy potwierdzić sprawozdaniem z laboratorium akredytowanego w zakresie normy PN-6-50006:1997 oraz PN-EN 60068-2:2008, które należy przedstawić Zamawiającemu w trakcie odbioru technicznego kombajnu	<b>Pożądane</b>	
39.	Konstrukcja kombajnu ścianowego musi eliminować prowadzenie prac spawalniczych przy montażu, demontażu i eksploatacji.	<b>TAK</b>	

## Załącznik nr 1.2 do SWZ - Znakowanie

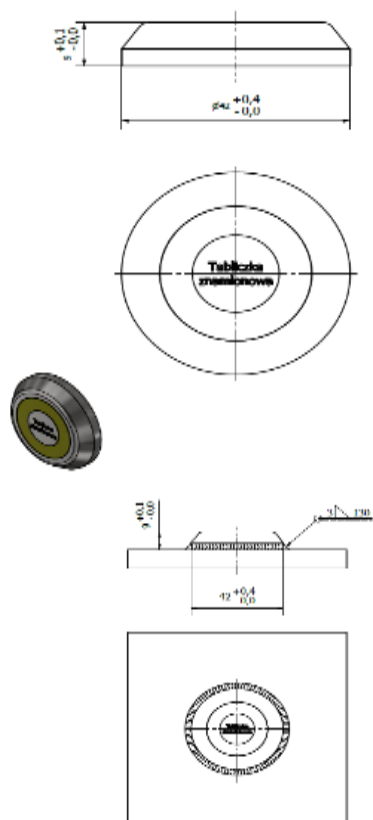
### Wymagania prawno-techniczne dotyczące przedmiotu zamówienia w elementy (transpondery pasywne) dla elektronicznej identyfikacji.

#### UWAGA !!!

Znakowanie dotyczy maszyn/urządzeń/podzespołów, które zostały przekazane do remontu bez transpondera pasywnego lub transponder pasywny jest uszkodzony/niesprawny bądź został uszkodzony w związku z koniecznością wykonania czynności niezbędnych dla przeprowadzenia remontu.

1. Zabudowany transponder pasywny powinien spełniać poniższe parametry:
  - 1) budowa przeciwwybuchowa,
  - 2) grupa, kategoria I M1,
  - 3) częstotliwość pracy 13,56 MHz,
  - 4) numer identyfikacyjny powinien być zapisany w ogólnie przyjętym standardzie (Mifare, ISO 14443 typ A/B, ISO 15693, I-CODE), tj. odczytywanym przez terminal mobilny dostosowany do wymaganej częstotliwości,
  - 5) temperatura robocza pracy od -10°C do +40 °C,
  - 6) umieszczony w trwałej obudowie (np. zalewie z tworzywa) umożliwiającej bezpośredni montaż na środkach trwałych za pomocą techniki spawania,
  - 7) dopuszcza się mocowanie transponderów za pomocą techniki klejenia w obudowie do montażu w warunkach dołowych - wytrzymałość klejonej spoiny min. 15 J na uderzenie poprzeczne/skośne potwierdzone raportem z badania z jednostki akredytowanej.
2. Wymagania prawne oraz wymagane parametry techniczno-użytkowe.  
Transponder pasywny powinien posiadać:
  - 1) Certyfikat badania typu UE/WE (dla urządzeń budowy przeciwwybuchowej) wydany przez notyfikowaną jednostkę certyfikującą i potwierdzający, że urządzenia spełniają wymagania grupy I kategorii M1 zgodnie z Dyrektywą 2014/34/UE lub 94/9/WE.
  - 2) Deklarację zgodności zgodną z Rozporządzeniem Ministra Rozwoju z 6 czerwca 2016r. „W sprawie wymagań dla urządzeń i systemów ochronnych przeznaczonych do użytku w atmosferze potencjalnie wybuchowej” (Dz.U. 2016 poz. 817).  
Deklaracja powinna również potwierdzać spełnienie wymagań wynikających z ustawy z 9 czerwca 2011r. „Prawo geologiczne i górnicze” wraz z Rozporządzeniami z niej wynikającymi ([Dz.U. 2020 poz. 1064 – tekst jednolity](#)).  
W przypadku urządzeń generujących fale elektromagnetyczne wymaga się również potwierdzenia spełnienia wymagań ustawy z 13 kwietnia 2007r. „O kompatybilności elektromagnetycznej” (Dz. U. 2019 poz. 2388 – tekst jednolity).
  - 3) Instrukcję użytkowania lub DTR potwierdzającą spełnienie wymagań technicznych.
  - 4) Zamawiający wymaga, aby transponder pasywny był fabrycznie nowy. Pod pojęciem „fabrycznie nowy” rozumie się produkt wykonany z pełnowartościowych elementów, bez śladów użytkowania i uszkodzenia, wolny od wad technicznych i prawnych, dopuszczony do obrotu.
  - 5) Zamawiający nie dopuszcza dostawy podzespołów poddanych procesowi odnowienia (ang. refurbished).
  - 6) Transponder pasywny powinien być zamocowany w miejscu ustalonym z Zamawiającym.
  - 7) Zabudowa transpondera pasywnego nie może powodować powstania nowego urządzenia.

Transpondery pasywne pracujące w paśmie częstotliwości 13,56 MHz w obudowach przeznaczonych do montażu na środkach trwałych w warunkach dołowych w wersjach mocowanych za pomocą techniki: TRID-02/H - spawany



**Wzór H  
(TRID-02/H)**

**Załącznik nr 2 do SWZ - FORMULARZ OFERTOWY**

**Elektroniczny Formularz Ofertowy jest dostępny na platformie  
Elektronicznego Formularza Ofertowego.**

**Link do Elektronicznego Formularza Ofertowego znajduje się  
w Profilu Nabywcy.**

**Załączniki nr 3 do SWZ  
składane przez Wykonawcę wraz z ofertą:**

---

**Załącznik nr 3.1 do SWZ - INFORMACJA O PODWYKONAWCACH**

Nazwa Wykonawcy: .....

<b>Nazwa i adres Podwykonawcy</b>	<b>Część zamówienia, którą Wykonawca zamierza powierzyć Podwykonawcy</b>
<i>1</i>	<i>2</i>

**Uwaga:**

*Wypełnia Wykonawca, który zamierza powierzyć część lub części zamówienia Podwykonawcom.*

*Należy złożyć wraz z ofertą.*

*Jeżeli Podwykonawca w dniu składania oferty nie jest znany, wówczas Wykonawca wypełnia tylko kolumnę nr 2.*

**Załącznik nr 3.2 do SWZ - INFORMACJA O POWSTANIU  
U ZAMAWIAJĄCEGO OBOWIĄZKU PODATKOWEGO**

**(DOTYCZY WYKONAWCÓW MAJĄCYCH SIEDZIBĘ POZA GRANICAMI POLSKI)**

Nazwa Wykonawcy: .....

Oświadczam, że wybór oferty będzie prowadzić do powstania u Zamawiającego obowiązku podatkowego zgodnie z ustawą z 11.03.2004r. o podatku od towarów i usług:

Nazwa (rodzaj) towaru lub usługi, których dostawa lub świadczenie będą prowadziły do powstania obowiązku podatkowego (zgodnie z Formularzem Ofertowym) *	Wartość towaru lub usługi objętego obowiązkiem podatkowym zamawiającego, bez kwoty podatku	Stawka podatku od towarów i usług, która zgodnie z wiedzą Wykonawcy, będzie miała zastosowanie [%]

*\*Wpisać odpowiednio (w przypadku większej ilości zadań/pozycji można numery zadań/pozycji wpisać w jednej pozycji tabeli np. „1, 3, od 5 do 19” lub „wszystkie oferowane zadania/pozycje”)*

Stawka podatku od towarów i usług obowiązująca u Zamawiającego zgodnie z ustawą z 11.03.2004 r. o podatku od towarów i usług wynosi ... %.

**Załącznik nr 3.3 do SWZ - ZOBOWIĄZANIE INNEGO PODMIOTU DO  
ODDANIA DO DYSPOZYCJI WYKONAWCY ZASOBÓW NIEZBĘDNYCH  
DO WYKONANIA ZAMÓWIENIA**

Nazwa Wykonawcy: .....

Po zapoznaniu się z treścią ogłoszenia o zamówieniu oraz Specyfikacją Warunków Zamówienia obowiązującą w postępowaniu o udzielenie zamówienia publicznego, sektorowego prowadzonym w trybie przetargu nieograniczonego na .....[nazwa postępowania], my:

..... (imię i nazwisko osoby podpisującej)

..... (imię i nazwisko osoby podpisującej)

oświadczając, iż jesteśmy osobami odpowiednio umocowanymi do niniejszej czynności działając w imieniu ..... (wpisać nazwę podmiotu udostępniającego) z siedzibą w ..... (wpisać adres podmiotu udostępniającego) zobowiązujemy się do:

udostępnienia ..... (wpisać komu) z siedzibą w ..... , zwanemu dalej Wykonawcą, posiadanych przez nas zasobów niezbędnych do realizacji zamówienia.

1) Zakres zasobów, jakie udostępniamy Wykonawcy,;

a) .....  
(należy wyspecyfikować udostępniane zasoby)

b) .....  
(należy wyspecyfikować udostępniane zasoby)

c) .....  
(należy wyspecyfikować udostępniane zasoby)

2) Sposób wykorzystania zasobów przy wykonywaniu zamówienia:

.....  
.....

3) Zakres i okres naszego udziału przy wykonywaniu zamówienia:

.....  
.....

4) Zrealizujemy następujące usługi wchodzące z zakres przedmiotu zamówienia:

.....  
.....

W związku z powyższym oddajemy Wykonawcy do dyspozycji ww. zasoby w celu korzystania z nich przez Wykonawcę w przypadku wyboru jego oferty w przedmiotowym postępowaniu i udzielenia mu zamówienia przy wykonaniu przedmiotu zamówienia.

**Załącznik nr 3.4 do SWZ – OŚWIADCZENIE O KATEGORII  
PRZEDSIĘBIORSTWA WYNIKAJĄCE Z OBOWIĄZKU ART. 81 ustawy  
PZP**

Nazwa Wykonawcy: .....

**Oświadczam, że kwalifikujemy się do kategorii (odpowiednio zaznaczyć):**

- mikroprzedsiębiorstwo
- małe przedsiębiorstwo
- średnie przedsiębiorstwo
- duże przedsiębiorstwo
- inny rodzaj

*W przypadku ofert Wykonawców wspólnie ubiegających się o udzielenie zamówienia niniejsze oświadczenie składane jest przez każdego z Wykonawców.*

**Załącznik nr 3.5 do SWZ - OŚWIADCZENIE WYKONAWCY DOTYCZĄCE  
PRZEDMIOTU ZAMÓWIENIA**

**Nazwa Wykonawcy:** .....

**Wykonawca modernizacji:** .....

**Nazwa przedmiotu zamówienia po modernizacji (typ kombajnu):** .....

1. Oświadczamy że przedmiot zamówienia jest wolny od wad prawnych i praw majątkowych osób trzecich.
2. Oświadczamy że wszystkie elementy konstrukcji stalowej będą zabezpieczone antykorozyjnie (wg warunków technicznych producenta).
3. Oświadczamy, że wyrób (przedmiot zamówienia) może być stosowany w podziemnych wyrobiskach górniczych w warunkach PGG S.A. (określonych w Załączniku nr 1 do SWZ), zgodnie z przepisami.
4. Przedmiot zamówienia spełnia wszystkie wymagania obowiązujących aktów prawnych i norm dotyczących przedmiotu zamówienia, w zakresie umożliwiającym stosowanie w podziemnych wyrobiskach zakładów górniczych wydobywających węgiel kamienny w polach niemetanowych i metanowych, w pomieszczeniach zaliczonych do stopnia „a”, „b” i „c” niebezpieczeństwa wybuchu metanu i w wyrobiskach zaliczonych do klasy „A” i „B” zagrożenia wybuchem pyłu węglowego oraz II stopnia zagrożenia łąpaniami.
5. Oświadczamy, że wraz z przedmiotem zamówienia dostarczymy dokumenty w języku polskim (określone w części VIII Załącznika nr 1 do SWZ), których koszt wliczony jest w cenę.
6. Oświadczamy, że udział towarów pochodzących z państw członkowskich Unii Europejskiej, państw, z którymi Unia Europejska zawarła umowy o równym traktowaniu przedsiębiorców lub państw wobec których na mocy decyzji Rady stosuje się przepisy dyrektywy 2014/25/UE **przekracza 50%** zamówienia.

## Załącznik nr 3.6 do SWZ - WYKAZ WYKONANYCH/ WYKONYWANYCH USŁUG/DOSTAW

**w okresie ostatnich pięciu lat  
w zakresie niezbędnym do wykazania spełnienia warunku udziału w postępowaniu**

Nazwa Wykonawcy: .....

Lp.	Przedmiot zamówienia	Wartość zamówienia brutto zł (w okresie ostatnich pięciu lat przed terminem składania ofert)	Data wykonania (należy podać: dd/mm/rrrr lub okres od dd/mm/rrrr do dd/mm/rrrr)	Pełna nazwa Odbiorcy	Podmiot wykonujący zamówienie* (w przypadku korzystania przez Wykonawcę z jego potencjału)
1	2	3	4	5	6
<p><b>Warunek:</b> Wykonawca wykaże, że w okresie ostatnich 5 lat przed terminem składania ofert (a jeśli okres prowadzenia działalności jest krótszy to w tym okresie) wykonał co najmniej jedną usługę polegającą na przeglądzie wraz z modernizacją lub dostawie kombajnu ścianowego przeznaczonego dla górnictwa węgla kamiennego, na wartość łączną brutto nie niższą niż 1 000 000,00 PLN.</p>					
1.1					
1.2					

### Uwaga!

- Przez wykonanie zamówienia należy rozumieć jego odbiór.
- W przypadku usług okresowych lub ciągłych należy w kolumnie Data wykonania wpisać „do nadal”, podając wartość zrealizowanego dotychczas zamówienia.
- Do wykazu należy dołączyć dokumenty potwierdzające, że podane w wykazie usługi/dostawy zostały wykonane należycie lub są wykonywane należycie.
- W przypadku, gdy wykazano doświadczenie innego podmiotu, Wykonawca składający ofertę zobowiązany jest udowodnić Zamawiającemu, iż będzie dysponował zasobami niezbędnymi do realizacji zamówienia, w szczególności dołączając w tym celu do oferty zobowiązanie tych podmiotów do oddania mu do dyspozycji niezbędnych zasobów na okres korzystania z nich przy wykonaniu zamówienia.
- Wykaz zobowiązany będzie złożyć Wykonawca, którego oferta zostanie najwyżej oceniona, lub Wykonawcy, których Zamawiający wezwie do złożenia oświadczeń i dokumentów.

**Załącznik nr 3.7 do SWZ – OŚWIADCZENIE PRODUCENTA  
MASZYN/URZĄDZEŃ**

Miejscowość: \_\_\_\_\_ dnia \_\_\_\_\_

Nazwa podmiotu składającego oświadczenie: \_\_\_\_\_

Adres siedziby: \_\_\_\_\_  
\_\_\_\_\_

**OŚWIADCZENIE PRODUCENTA**

*Dotyczy: Przegląd R1 wraz z modernizacją własnego kombajnu ścianowego typu Eickhoff SL300 o nr fabr. 7024 w zakresie dostosowania do zakresu wysokości urabiania 4,5 m dla Polskiej Grupy Górniczej S.A. Oddział KWK Mysłowice-Wesoła, nr sprawy: 602502225*

<b>Pełna nazwa Wykonawcy</b>	
<b>Adres siedziby Wykonawcy</b>	

Oświadczamy, że jesteśmy producentem, tj. podmiotem uprawnionym w rozumieniu ustawy *Prawo Geologiczne i Górnicze* wraz z rozporządzeniami z niej wynikającymi do wykonywania remontów /modernizacji maszyn/ urządzeń/ podzespołów, których przedmiot zamówienia dotyczy.

**Załączniki nr 4 do SWZ**  
**Składane przez Wykonawcę, którego oferta jest**  
**najwyżej oceniona, na wezwanie Zamawiającego:**

## Załącznik nr 4.1 do SWZ - JEDNOLITY EUROPEJSKI DOKUMENT ZAMÓWIENIA

Zamawiający udostępni na swojej stronie internetowej elektroniczny plik formularza jednolitego dokumentu (JEDZ) w formacie xml o nazwie „espd—request.xml” do zaimportowania i wypełnienia przez Wykonawcę w serwisie eESPD.

**Uwaga:**

**Wykonawca zapisuje udostępniony w Profilu Nabywcy plik na swoim komputerze następnie poprzez poniżej wskazany link otwiera program umożliwiający wypełnienie JEDZ do którego importuje zapisany wcześniej plik.**

Formularz przygotowany przez Zamawiającego zawierać będzie tylko pola przez niego wskazane konieczne do wypełnienia przez Wykonawcę.

Wypełnienie formularza odbędzie się w serwisie internetowym JEDZ.

Link: <http://espd.uzp.gov.pl>

Przy wykonaniu czynności związanych z obsługą ww. formularza należy posiłkować się informacjami zawartymi na stronie internetowej Urzędu Zamówień Publicznych w zakładce „Repozytorium wiedzy” i dalej „Jednolity Europejski Dokument Zamówienia”.

*W przypadku ofert Wykonawców wspólnie ubiegających się o udzielenie zamówienia niniejsze oświadczenie składane jest przez każdego z Wykonawców.*

**Załącznik nr 4.2 do SWZ – OŚWIADCZENIE O PRZYNALEŻNOŚCI LUB BRAKU PRZYNALEŻNOŚCI DO TEJ SAMEJ GRUPY KAPITAŁOWEJ**

Nazwa Wykonawcy: .....

Składając ofertę w postępowaniu o udzielenie zamówienia publicznego, nr 602502225, którego przedmiotem jest *Przeгляд RI wraz z modernizacją własnego kombajnu ścianowego typu Eickhoff SL300 o nr fabr. 7024 w zakresie dostosowania do zakresu wysokości urabiania 4,5 m dla Polskiej Grupy Górniczej S.A. Oddział KWK Mysłowice-Wesoła*, oświadczamy, że:

Nie należymy do grupy kapitałowej w rozumieniu ustawy z dnia 16.02.2007r. o ochronie konkurencji i konsumentów (Dz.U. 2007 nr 50 poz. 331 z późn. zm.) z żadnym z Wykonawców, którzy złożyli ofertę w postępowaniu

**lub**

Należymy do grupy kapitałowej, w rozumieniu ustawy z dnia 16.02.2007r. o ochronie konkurencji i konsumentów (Dz.U. 2007 nr 50 poz. 331 z późn. zm.) z Wykonawcą/ Wykonawcami wskazanymi w poniższej tabeli. W załączeniu przedstawiamy dokumenty lub/i informacje potwierdzające przygotowanie oferty, oferty częściowej niezależnie od innego Wykonawcy należącego do tej samej grupy kapitałowej\*)

Lp.	Nazwa podmiotu, adres

\*) –zaznaczyć odpowiednio

*W przypadku ofert Wykonawców wspólnie ubiegających się o udzielenie zamówienia niniejsze oświadczenie składane jest przez każdego z Wykonawców.*

**Załącznik nr 5 do SWZ – Istotne postanowienia umowy**

Nr LRU: .....

**Istotne postanowienia umowy (IPU)**

1. Niniejsza umowa (dalej jako: **Umowa**) została zawarta przez Strony na skutek złożenia oświadczenia woli w formie elektronicznej w taki sposób, że każda ze Stron opatrzyła treść Umowy kwalifikowanym podpisem elektronicznym. Każda Strona otrzymuje egzemplarz Umowy zawartej w wyżej opisany sposób i w formie.
2. Strony przyjmują jako datę jej zawarcia - datę złożenia ostatniego podpisu.

**Strony Umowy:**

**POLSKA GRUPA GÓRNICZA S.A.** z siedzibą w Katowicach przy ul. Powstańców 30, kod pocztowy 40-039, **Oddział KWK Mysłowice- Wesola**, adres: 41-408 Mysłowice, ul. Kopalniana 5, zarejestrowana przez Sąd Rejonowy Katowice-Wschód w Katowicach Wydział Gospodarczy pod numerem KRS 0000709363, wysokość kapitału zakładowego całkowicie wpłaconego: 3 916 719 000,00 zł, NIP 634-283-47-28, REGON: 360615984, nr rejestrowy BDO 000014704, zwana w treści Umowy Zamawiającym, reprezentowana przez osoby umocowane.

ZAMAWIAJĄCY						
Sekretarz Komisji Przetargowej		Kierownik Działu Zamówień i Przetargów	Dział Prawny	Pracownik odpowiedzialny za realizację Umowy	Kierownik Działu Branżowego	Pracownik odpowiedzialny za realizację Umowy w zakresie RODO

i

*(w przypadku działalności gospodarczej prowadzonej osobiście)*

**Pan/Pani** ..... prowadzący/a działalność pod nazwą ..... z siedzibą w ..... ul. ...., zarejestrowaną w Centralnej Ewidencji i Informacji o Działalności Gospodarczej, NIP: ..... REGON: ....., zwany/a w treści Umowy **Wykonawcą**, reprezentowany/a przez osobę/y umocowane

*(w przypadku spółki kapitałowej)*

..... z siedzibą ..... przy ul. ...., kod pocztowy ....., zarejestrowana przez Sąd Rejonowy ..... w ..... pod numerem KRS ....., wysokość kapitału zakładowego: ..... zł, REGON: ....., NIP ....., zwana w treści Umowy **Wykonawcą**, reprezentowana przez osoby umocowane.

*(w przypadku spółki cywilnej)*

**Pan/Pani** ..... zarejestrowany/a w Centralnej Ewidencji i Informacji o Działalności Gospodarczej, NIP: .....

**Pan/Pani** ..... zarejestrowany/a w Centralnej Ewidencji i Informacji o Działalności Gospodarczej, NIP: .....

**wspólnie prowadzący działalność gospodarczą w formie spółki cywilnej** pod nazwą ..... z siedzibą w ..... ul....., NIP: ..... zwanej w treści Umowy **Wykonawcą**, reprezentowanej przez osoby umocowane.

*(w przypadku Konsorcjum)*

Konsorcjum firm:

1) **Lider** - ..... z siedzibą ..... przy ul. ...., kod pocztowy ....., zarejestrowana przez Sąd Rejonowy ..... w ..... pod numerem KRS ....., wysokość kapitału zakładowego: ..... zł, REGON: ....., NIP ..... (*sprawdzić, czy pełnomocnik jest liderem konsorcjum*)

2) **Uczestnik** - ..... z siedzibą ..... przy ul. ...., kod pocztowy ....., zarejestrowana przez Sąd Rejonowy ..... w ..... pod numerem KRS ....., wysokość kapitału zakładowego: ..... zł, REGON: ....., NIP ..... zwani w treści Umowy **Wykonawcą**, w imieniu którego działa Pełnomocnik reprezentowany przez osoby umocowane:

Oświadczam, że niniejsza Umowa jest dla mnie zrozumiała, jednoznaczna oraz żadne z postanowień nie budzi moich wątpliwości. W związku z powyższym oświadczam, że rozumiem i w pełni akceptuję jej treść.

**WYKONAWCA**

--	--

## Spis treści

§ 1. Podstawa zawarcia Umowy .....	46
§ 2. Przedmiot Umowy .....	46
§ 3. Cena i sposób rozliczeń.....	46
§ 4. Fakturowanie i płatności .....	47
§ 5. Termin realizacji .....	48
§ 6. Gwarancja i postępowanie reklamacyjne .....	48
§ 7. Szczególne obowiązki Wykonawcy .....	54
§ 8. Zabezpieczenie należytego wykonania Umowy – <i>nie dotyczy</i> .....	55
§ 9. Wymagania dotyczące zatrudnienia .....	55
§ 10. Podwykonawstwo .....	55
§ 11. Nadzór i koordynacja .....	56
§ 12. Badania kontrolne (Audyt).....	57
§ 13. Kary umowne i odpowiedzialność .....	58
§ 14. Rozwiązanie, odstąpienie lub wypowiedzenie Umowy .....	59
§ 15. Zmiany Umowy .....	61
§ 16. Waloryzacja – <i>nie dotyczy</i> .....	62
§ 17. Ochrona danych osobowych .....	62
§ 18. Ochrona tajemnic przedsiębiorcy, zachowanie poufności .....	62
§ 19. Zasady etyki .....	64
§ 20. Nadzór wynikający z zarządzania środowiskowego .....	64
§ 21. Siła wyższa.....	64
§ 22. Postanowienia końcowe .....	65
Załączniki do Umowy .....	65

### §1. Podstawa zawarcia Umowy

1. Umowa została zawarta w wyniku przeprowadzenia postępowania o udzielenie zamówienia publicznego pn. *Przeгляд RI wraz z modernizacją własnego kombajnu ścianowego typu Eickhoff SL300 o nr fabr. 7024 w zakresie dostosowania do zakresu wysokości urabiania 4,5 m dla Polskiej Grupy Górniczej S.A. Oddział KWK Mysłowice-Wesoła*, nr sprawy 602502225.
2. Wynik postępowania został zatwierdzony Uchwałą Zarządu PGG S.A. Nr .....

### §2. Przedmiot Umowy

1. Przedmiotem Umowy jest *Przeгляд RI wraz z modernizacją własnego kombajnu ścianowego typu Eickhoff SL300 o nr fabr. 7024 w zakresie dostosowania do zakresu wysokości urabiania 4,5 m dla Polskiej Grupy Górniczej S.A. Oddział KWK Mysłowice-Wesoła* (przedmiot Umowy w dalszej części Umowy nazywany jest także **przedmiotem zamówienia** lub **zamówieniem**).
2. Szczegółowy Opis Przedmiotu Zamówienia (dalej jako SOPZ) stanowi **Załącznik nr 1 do Umowy**.
3. Wykonawca zobowiązuje się do wykonania przedmiotu Umowy zgodnie z wymaganiami określonymi w SOPZ, niniejszej Umowie, wymaganiami prawa powszechnie obowiązującego oraz regulacjami wewnętrznymi Zamawiającego wskazanymi w Umowie lub SOPZ.
4. Wykonawca oświadcza, że przedmiot Umowy jest wolny od wad prawnych i fizycznych i nie narusza praw majątkowych i niemajątkowych, znaków handlowych, patentów, praw autorskich osób trzecich oraz jest zgodny ze złożoną ofertą.
5. W przypadku wystąpienia przez osobę trzecią z jakimkolwiek roszczeniem przeciwko Zamawiającemu wynikającym z naruszenia praw autorskich, praw własności przemysłowej lub know-how przez przedmiot Umowy, Wykonawca poniesie (zwróci Zamawiającemu) wszystkie koszty i wydatki z tym związane, wliczając w to koszty zapłacone przez Zamawiającego na rzecz osób trzecich, których prawa zostały naruszone.
6. Realizacja Umowy *nie wymaga* świadczenia usług przez Zamawiającego na rzecz Wykonawcy na podstawie odrębnej umowy (dalej jako **Umowa Przychodowa**).
7. Warunki zawarcia Umowy Przychodowej zawiera Szczegółowy Opis Przedmiotu Zamówienia.

### §3. Cena i sposób rozliczeń

1. Wartość Umowy wynosi ..... zł netto.
2. Wartość Umowy, o której mowa w ust. 1, została ustalona w oparciu o cenę netto podaną w Ofercie Wykonawcy.
3. Do ceny netto albo cen jednostkowych netto zostanie doliczony podatek od towarów i usług w wysokości obowiązującej w okresie realizacji zamówienia.
4. Cena netto oraz ceny jednostkowe netto są stałe, a wartość Umowy nie będzie indeksowana, chyba, że postanowienia niniejszej Umowy wprost stanowią inaczej.
5. Cena netto oraz ceny jednostkowe netto zawierają wszelkie koszty Wykonawcy związane z realizacją Umowy, w tym w szczególności podatki, opłaty, cło, itd i nie będą podlegały zmianom, chyba że postanowienia Umowy wprost stanowią inaczej.
6. W przypadku, gdy Wykonawcą jest podmiot zagraniczny, zgodnie z ustawą o podatku od towarów i usług, Zamawiający jest zobowiązany rozliczyć podatek VAT.
7. W przypadku, gdy z realizacją Umowy wiążą się obowiązki celne (w tym związane z formalnościami celnymi i zapłatą cła), obowiązki te spoczywają na Wykonawcy.
8. Wykonawcy przysługuje wynagrodzenie za faktycznie świadczone *usługi/dostawy*, które rozliczane będą jednorazowo wedle ceny netto, wskazanej w ust. 1 powyżej.
9. Wszelkie rozliczenia będą dokonywane w złotych polskich.
10. Zamawiający oświadcza, że minimalny gwarantowany poziom wykonania Umowy wynosi 100 % wartości Umowy. Wykonawcy nie przysługują roszczenia o wykonanie Umowy w większym zakresie.
11. W przypadku zmiany wartości Umowy, minimalny gwarantowany poziom wykonania Umowy, odnosić się będzie do zaktualizowanej wartości, przy czym za zmianę wartości Umowy nie uważa się zmiany wartości Umowy dokonanej w wyniku waloryzacji.

#### §4. Fakturowanie i płatności

1. Rozliczenie przedmiotu Umowy nastąpi na podstawie wystawionej faktury zgodnie z obowiązującymi przepisami prawa. Do faktury Wykonawca zobowiązany jest wystawić Protokół odbioru podpisany zgodnie z ust. 3. Do faktur ustrukturyzowanych protokół zdawczo-odbiorczy wymagany umową należy przesłać na adres e-mail [ksef.zal@pgg.pl](mailto:ksef.zal@pgg.pl). W temacie wiadomości e-mail należy podać numer KSEF faktury. Rekomendowanym plikiem do przesyłania załączników do faktury jest plik PDF.
2. Gdy Wykonawcą umowy jest konsorcjum, w Protokole odbioru wskazuje się członka konsorcjum który wystawi fakturę za objęty Protokołem odbioru przedmiot Umowy. W przypadku gdy faktury za objęty Protokołem odbioru przedmiot Umowy wystawi dwóch lub więcej członków konsorcjum w Protokole odbioru wskazuje się wartość netto każdej z faktur. Zapłata faktur zgodnie ze wskazaniem zawartym w Protokole odbioru jest równoznaczna ze spełnieniem świadczenia za objęty Protokołem odbioru przedmiot Umowy wobec wszystkich wykonawców Umowy.
3. Protokół odbioru podpisują upoważnieni przedstawiciele Stron wskazani w Umowie.
4. Faktury należy wystawiać zgodnie z obowiązującymi przepisami.
5. Wykonawca zobowiązany jest wystawić jedną fakturę obejmującą całe wynagrodzenie Wykonawcy należne w związku z realizacją zakresu przedmiotu umowy objętego danym Protokołem odbioru. W przypadku uchybienia obowiązkowi określone w zdaniu poprzednim, należności objęte fakturami wystawionymi w sposób niezgodny ze zdaniem poprzednim, nie stają się wymagalne, a uchybienie w ich zapłacie nie prowadzi do popadnięcia przez Zamawiającego w opóźnienie, nawet jeżeli Zamawiający nie zakwestionuje tychże faktur lub też zapłaci należności objęte tymi fakturami – w takim przypadku Strony przyjmują, iż Zamawiający dokonał zapłaty przed terminem płatności, a Wykonawcy nie przysługują odsetki, ani rekompensaty, o których mowa w art. 10 ust. 1 ustawy z dnia 8 marca 2013 r. o przeciwdziałaniu nadmiernym opóźnieniom w transakcjach handlowych.
6. Z zastrzeżeniem przypadków wynikających z ustawy z dnia 11 marca 2004r. o podatku od towarów i usług (tj. Dz. U. z 2025 r. poz.775, ze zm.), zwanej dalej „ustawą o VAT” **WYKONAWCA** wystawia i udostępnia **ZAMAWIAJĄCEMU** faktury ustrukturyzowane przy użyciu Krajowego Systemu e-Faktur, zwanego dalej „KSeF” zgodnie z obowiązującymi przepisami prawa.
7. Fakturę ustrukturyzowaną należy wystawić:
  - dane nabywcy (schema Podmiot 2): Polska Grupa Górnicza S.A.,  
40-039 Katowice  
ul. Powstańców 30
  - dane odbiorcy (schema Podmiot 3): Oddział ...

W przypadku awarii KSeF **WYKONAWCA** przesyła faktury **ZAMAWIAJĄCEMU** w sposób z nim uzgodniony:

- wysyłka faktury w postaci papierowej; lub
  - wysyłka pocztą elektroniczną zgodnie z podpisanym porozumieniem
- Wysyłanie faktury drogą elektroniczną wymaga pisemnego uzgodnienia z **ZAMAWIAJĄCYM**.
8. W przypadku gdy Wykonawca nie podlega obowiązkowi wystawiania faktur w KSEF fakturę należy wystawić na adres:

Polska Grupa Górnicza S.A.  
40-039 Katowice  
ul. Powstańców 30

oraz przesłać w formie papierowej na adres:

Polska Grupa Górnicza S.A.  
44-122 Gliwice,  
ul. Jasna 8  
lub

w formie elektronicznej zgodnie z podpisanym Porozumieniem w sprawie przesyłania faktur drogą elektroniczną.
  9. Faktury muszą zostać sporządzone w języku polskim i zawierać numer, pod którym Umowa została wpisana do elektronicznego rejestru umów Zamawiającego.

10. Faktury będą wystawiane w walucie polskiej. Wszelkie płatności dokonywane będą w walucie polskiej.
11. Przy zapłacie zobowiązania wynikającego z umowy, Zamawiający zastrzega sobie prawo wskazania tytułu płatności (numeru faktury).
12. Zamawiający oświadcza, że nie spełnia warunków do zakwalifikowania go do kategorii mikroprzedsiębiorstw oraz małych i średnich przedsiębiorstw określonych w Załączniku 1 do Rozporządzenia Komisji (UE) nr 651/2014 z dnia 17 czerwca 2014 roku uznającego niektóre rodzaje pomocy za zgodne z rynkiem wewnętrznym w zastosowaniu art. 107 i 108 Traktatu (Dz. Urz. UE L187 z 26.06.2014 r.), tym samym posiada status dużego przedsiębiorcy w rozumieniu art. 4 pkt 6) ustawy z dnia 8 marca 2013 roku o przeciwdziałaniu nadmiernym opóźnieniom w transakcjach handlowych (Dz.U. z 2023, poz. 711, 852, z późn. zm.).
13. Wykonawca składa oświadczenie o posiadaniu statusu mikroprzedsiębiorcy, małego przedsiębiorcy, średniego przedsiębiorcy, dużego przedsiębiorcy, które stanowiło będzie **Załącznik nr 4 do Umowy**.
14. Termin płatności faktur ustrukturyzowanych dokumentujących zobowiązania wynikające z Umowy wynosi **30 dni od daty otrzymania faktury w KSEF**. Za datę otrzymania faktury uznaje się datę, którą przyjmuje w tym zakresie ustawa o VAT. Termin płatności faktur wystawionych **poza KSEF wynosi 30 dni** od daty wpływu faktury do Zamawiającego.
15. Jako termin zapłaty przyjmuje się datę obciążenia rachunku bankowego Zamawiającego.
16. Numer rachunku bankowego Wykonawcy będzie wskazywany każdorazowo tylko i wyłącznie na fakturach. Rachunek bankowy wskazany na fakturach powinien być zgodny z numerem rachunku bankowego zawartego w wykazie podmiotów prowadzonych przez szefa KAS (tj. białej liście podatników VAT)).
17. Zapłata faktury korygującej nastąpi w terminie 30 dni od daty otrzymania faktury w KSeF przez ZAMAWIAJĄCEGO, a w przypadku faktur wystawionych poza KSeF termin płatności wynosi 30 dni od daty otrzymania faktury poza KSeF w formie uzgodnionej przez strony transakcji. jednak nie wcześniej niż w terminie płatności faktury pierwotnej.
18. Wszelkie, wynikające z umowy należności (należność główna, należności uboczne, w tym odszkodowania, kary umowne i inne) Wykonawcy nie mogą być przedmiotem obrotu, zabezpieczenia, przewłaszczenia, prawa rzeczowego, ani obciążenia, w tym cesji, sprzedaży, zastawu rejestrowego, jak również upoważnienia, w tym upoważnienia inkasowego, bez pisemnej zgody Zamawiającego. Powyższe nie wyklucza możliwości udzielenia radcy prawnemu/adwokatowi prowadzącemu obsługę prawną Wykonawcy pełnomocnictwa do dochodzenia, w jego imieniu, należności wynikających z umowy.
19. Jeżeli do przedmiotu zamówienia będą miały zastosowanie przepisy o podatku od towarów i usług ustanawiające mechanizm podzielonej płatności Strony obowiązują się uwzględnić ten mechanizm w rozliczaniu Umowy.

## **§ 5. Termin realizacji**

1. Okres obowiązywania Umowy wynosi **8 tygodni od daty zawarcia**.
2. Termin realizacji zamówienia: 40 dni od daty przekazania zamówienia do Wykonawcy.
3. Zamawiający przekazuje zlecenie w terminie umożliwiającym wykonanie Umowy oraz przeprowadzenie czynności odbiorowych w terminie jej obowiązywania, wskazanym w ust. 1.

## **§ 6. Gwarancja i postępowanie reklamacyjne**

### **I. Warunki gwarancji:**

1. Wykonawca udziela gwarancji na wykonane prace i użyte materiały związane z remontem i modernizacją przedmiotowego zamówienia na okres 12 miesięcy licząc od daty uruchomienia kombajnu na dole kopalni po podpisaniu protokołu z odbioru kombajnu na dole kopalni.
2. W przypadku gdy producent dla zastosowanego wyrobu udziela dłuższego okresu gwarancji – obowiązuje gwarancja Producenta.
3. Wykonawca bezpłatnie usunie wady ujawnione w okresie gwarancji w terminie ustalonym przez strony w zależności od rodzaju wady licząc od daty zawiadomienia o wadach. Po upływie

- ustalonego terminu Zamawiający może dokonać koniecznych napraw na koszt Wykonawcy (bez utraty gwarancji).
4. Gwarancją objęty jest cały przedmiot zamówienia, z wyłączeniem części szybkozużywających się , podlegają one gwarancji na wykryte wady materiałowe (gwarancja liczona od uruchomienia (zabudowy) na dole)
    - a) Elementy jezdne kombajnu (koła trakowe, podchwyty, ślizgi) - 6 m-cy,
    - b) Uszczelnienia gumowe i metalowo-gumowe – 3 m-ce.
    - c) Przewody hydrauliczne – 3 m-ce.
    - d) Przewody wodne – 3 m-ce.
  5. Warunkiem utrzymania gwarancji jest użytkowanie przedmiotu zamówienia zgodnie z instrukcją obsługi.
  6. Okres gwarancji wydłuża się o czas wykonywania napraw gwarancyjnych.
  7. Wykonawca zobowiązuje się zapewnić przez okres 10 lat od daty podpisania Protokołu odbioru końcowego dostępność wszystkich zabudowanych w kombajnach części i podzespołów.
  8. Wykonawca świadczyć będzie gwarancyjne usługi serwisowe zgodnie z obowiązującymi w kopalniach Polskiej Grupy Górniczej S.A. przepisami, przez pracowników o odpowiednim do zakresu prac doświadczeniu i kwalifikacjach, zapoznanych z dokumentacją techniczną prowadzenia napraw maszyny w warunkach dołowych, zapoznanych z obowiązkami wynikającymi z art. 117 i 119 (w zw. z art. 121) ustawy „Prawo geologiczne i górnicze”.
  9. Wykonawca gwarantuje, że przedmiot Umowy:
    - 1) jest zgodny z wszelkimi ustalonymi specyfikacjami, wymaganiami i należyście spełni wymagania określone przez Zamawiającego,
    - 2) jest przydatny do konkretnych celów zgodnie z jego przeznaczeniem,
    - 3) jest zgodny z obowiązującymi w Rzeczypospolitej Polskiej przepisami prawnymi, normami i wymaganiami organów państwowych.
  10. Przyjęcie lub odbiór przedmiotu Umowy w żadnym przypadku nie zwalnia Wykonawcy od odpowiedzialności za wady lub inne uchybienia w spełnieniu wymagań określonych przez Zamawiającego.
  11. Jeżeli Umowa i dokument gwarancyjny nie stanowią inaczej, odpowiedzialność z tytułu gwarancji jakości obejmuje zarówno wady powstałe z przyczyn, które w chwili przyjęcia lub odbioru tkwiły w przedmiocie Umowy, jak i wszelkie inne wady fizyczne, powstałe lub ujawnione przed upływem terminu obowiązywania gwarancji.
  12. Jeżeli Wykonawca, po wezwaniu do usunięcia wad z tytułu gwarancji, nie dopełni obowiązków wynikających z gwarancji, Zamawiający uprawniony będzie do usunięcia wad na koszt i ryzyko Wykonawcy, zachowując przy tym inne uprawnienia wynikające zarówno z SWZ, Umowy jak i rękojmi.
  13. W przypadku rozbieżności stanowisk, co do uznania reklamacji, Zamawiający może zlecić wykonanie badań niezależnemu ekspertowi wskazanemu przez Zamawiającego, o powyższym informując Wykonawcę. Wykonawca może brać udział w badaniach niezależnego eksperta o ile jest to organizacyjnie możliwe.
  14. W przypadku uzyskania wyników badań potwierdzających wady przedmiotu Umowy koszty badań ponosi Wykonawca. Wysokość kosztów badań określi każdorazowo niezależny ekspert.
  15. Wymieniony w ramach gwarancji przedmiot Umowy winien zostać objęty nową gwarancją na zasadach określonych w umowie.
  16. Gwarancja nie wyłącza uprawnień Zamawiającego z tytułu rękojmi za wady fizyczne lub prawne przedmiotu Umowy.
  17. Oświadczenie o udzieleniu gwarancji zawarte powyżej uznaje się za równoznaczne z wydaniem dokumentu gwarancyjnego. Jeżeli Wykonawca dostarczy odrębny dokument gwarancyjny warunki i uprawnienia w nim określone nie mogą być sprzeczne lub mniej korzystne dla Zamawiającego niż warunki i uprawnienia wynikające z postanowień Umowy i obowiązujących przepisów prawa polskiego.

II. Realizacja usług serwisowych objętych okresem gwarancyjnym:

1. Wykonawca zobowiązuje się do całodobowego świadczenia usług serwisowych w okresie obowiązywania Umowy, we wszystkie dni tygodnia (również wolne od pracy i świąteczne) podejmując działania od momentu otrzymania zgłoszenia, zgodnie z obowiązującymi u Zamawiającego przepisami, przez pracowników o odpowiednich do zakresu prac doświadczeniu i kwalifikacjach, zapoznanych z dokumentacją techniczną prowadzenia napraw maszyny w warunkach dołowych oraz zapoznanych z obowiązującymi przepisami
2. Realizacja serwisu w zakresie uznanych roszczeń gwarancyjnych będzie bezpłatna, a w pozostałych przypadkach odpłatna.
3. Przez naprawę rozumie się usunięcie wady powodującej nieprawidłową pracę przywracającą maszynę/urządzenie do jego poprzedniej sprawności.
4. Realizacja usług serwisowych odbywać się będzie w sposób zapewniający dotrzymanie zaoferowane w postępowaniu średniodobowej dostępności kombajnu:
  - Przyjazd serwisu wykonawcy do naprawy w razie postoju (lub awaryjnej pracy) przedmiotu modernizacji do **4 godzin** licząc od momentu telefonicznego zgłoszenia awarii do serwisu Wykonawcy lub w przypadku działań prewencyjnych w innym wzajemnie uzgodnionym terminie,
  - w przypadku braku wzajemnie uzgodnionego terminu (przy działaniach prewencyjnych) przyjazd serwisu wykonawcy powinien nastąpić do **24 godzin** od telefonicznego zgłoszenia,
  - usunięcie zgłoszonej awarii (niesprawności) nastąpi w terminie możliwie najkrótszym od momentu przyjazdu serwisu wykonawcy na kopalnię, jednak nie dłużej niż **24 godzin** od momentu podjęcia działań przez serwis Wykonawcy w miejscu pracy (okres ten wydłuża się o czas transportu części na terenie kopalni przez Zamawiającego),
  - udostępnienie części, niezbędnych służbom technicznym Zamawiającego dla utrzymania ruchu przedmiotu Dostawy, następuje w terminie do **4 godzin** od momentu telefonicznego zgłoszenia takiej potrzeby do Wykonawcy w przypadku postoju (lub awaryjnej pracy) przedmiotu Dostawy lub w przypadku działań prewencyjnych w innym wzajemnie uzgodnionym terminie,
  - w przypadku braku wzajemnie uzgodnionego terminu (przy działaniu prewencyjnym) udostępnienie części niezbędnych służbom Zamawiającego dla utrzymania ruchu przedmiotu Dostawy, następuje do **24 godzin** od telefonicznego zgłoszenia,
  - w ramach świadczonych usług serwisowych dla przedmiotu Dostawy w okresie obowiązywania Umowy Wykonawca zapewni dostawę sprawnych podzespołów i części zamiennych.
5. Podstawą rozpoczęcia realizacji usług serwisowych będzie Wezwanie Serwisowe przekazane przez Zamawiającego telefonicznie. Telefoniczne zgłoszenie potrzeby wykonania usługi serwisowej Zamawiający potwierdzi pisemnym dokumentem (w formie druku „Wezwanie serwisowe”) przesłanym Wykonawcy faksem lub drogą elektroniczną, nie później niż w ciągu 24 godzin od chwili zgłoszenia. W przypadku zbieżności tego terminu z dniami ustawowo wolnymi od pracy, dokument ten przesłany winien być do końca pierwszej zmiany następującego dnia roboczego.
6. Usługi serwisowe realizowane mogą być również w formie zabezpieczenia dla służb technicznych Zamawiającego jednostkowych ilości części i podzespołów. Dostawa części do Zamawiającego będzie się odbywać wraz z usługą serwisową lub w formie zabezpieczenia jednostkowych ilości części zamiennych i podzespołów do napraw możliwych i dozwolonych do przeprowadzenia przez użytkownika maszyny/urządzenia, na podstawie Wezwania Serwisowego przekazanego przez Zamawiającego telefonicznie. W takiej sytuacji Zamawiający odbierze części lub podzespoły własnymi środkami na swój koszt.
7. Serwis może być wezwany do realizacji usługi serwisowej przez osobę upoważnioną przez Zamawiającego (Kopalnię), po wcześniejszej akceptacji Kierownika Działu Energomechanicznego (a w razie jego nieobecności jego zastępcy).

**Uwaga:**  
**W trakcie zgłoszenia do Wykonawcy, zgłaszający poinformuje Wykonawcę, że dokonuje wezwania za zgodą KDEM.**
8. W Wezwaniu Serwisowym Zamawiający, powołując się na numer niniejszej umowy, określi obiekt usługi, przyczynę wezwania, z ewentualnym określeniem objawów awarii lub uszkodzenia oraz spodziewanego zakresu rzeczowego / usługowego serwisu. Wezwania Serwisowe należy zgłaszać do Wykonawcy, na niżej podany adres:



- stosowanie protokołu usługi serwisowej w wersji elektronicznej, potwierdzonego przez przedstawicieli Wykonawcy i przesyłanego na ustalony w tym celu adres mailowy.
15. Za transport podzespołów i części zamiennych do Zamawiającego dostarczanych:
- w ramach usług serwisowych realizowanych z udziałem serwisu Wykonawcy,
  - w ramach usług serwisowych poprzez dostawę podzespołów i części zamiennych transportem Wykonawcy, odpowiada Wykonawca.
16. Części i podzespoły budowane w maszynie lub dostarczane Zamawiającemu w ramach świadczonych usług serwisowych powinny być identyfikowalne.  
Wymóg ten nie dotyczy: śrub, nakrętek, przewodów hydraulicznych i elektrycznych.
17. Dla części i podzespołów budowanych w maszynie lub dostarczanych Zamawiającemu w ramach świadczonych usług serwisowych Wykonawca przekaże niezbędne wymagane dla zgodnego z przepisami ich użytkowania dokumenty (deklaracje zgodności, protokoły badań, protokoły nastaw, itp.).
18. Przedstawiciele Wykonawcy (Serwisu) i Zamawiającego (Kopalni) zobowiązani są do podpisania *Protokołu wykonania usługi serwisowej / Protokołu Serwisowego / Notatki serwisowej* z wykonania usługi serwisowej.
19. Każdej ze Stron przysługuje prawo do wniesienia zastrzeżeń do treści *Protokołu wykonania usługi serwisowej / Protokołu Serwisowego / Notatki serwisowej / Dowodem dostawy (WZ/WZS)*.
20. Przedstawiciele Wykonawcy określą na miejscu, w trakcie naprawy jeżeli to możliwe kwalifikację danej usługi (odpłatna / nieodpłatna, gwarancyjna / pozagwarancyjna).  
Fakt ten zostanie potwierdzony w *Protokole wykonania usługi serwisowej / Protokole Serwisowym / Notatce serwisowej*
21. Upoważnionym w imieniu Zamawiającego (Kopalni) do potwierdzenia liczby roboczogodzin przepracowanych przy usługach serwisowych na terenie zakładu Zamawiającego oraz ewentualnie zużytych materiałów związanych z wykonaniem usług objętych niniejszą umową jest osoba towarzysząca serwisowi
- Przyjmuje się:
- jako rozpoczęcie świadczenia usługi oraz naliczanie roboczogodzin pobytu serwisu (pracownika/pracowników): godzinę przystąpienia do pracy serwisu (godzinę zgłoszenia się serwisu do dyspozytora kopalni, **odbicia w systemie RCP – wejścia/wjazdu na teren Zakładu Górniczego wpisana i potwierdzona w protokole usługi serwisowej**)
  - jako zakończenie naliczania roboczogodzin pobytu serwisu: godzinę sporządzenia oraz podpisania protokołu serwisowego.
- Liczbę roboczogodzin potwierdza się z dokładnością do 0,5 godziny zaokrąglając w dół.
- Dla celów weryfikacji (kontrolnych) przyjmuje się, że potwierdzona liczba roboczogodzin przepracowanych przez serwis (pracownika/pracowników) nie może być większa niż łączny czas zarejestrowany w systemie ewidencji czasu pracy Zamawiającego dla pracownika/pracowników serwisu.
22. 1 egz. *Protokołu wykonania usługi serwisowej / Protokołu Serwisowego / Notatki serwisowej / Dowodu dostawy (WZ / WZS)* przekazany Kopalni, wymaga weryfikacji przez KDEM-a (a w razie nieobecności jego zastępcy) nie później niż w terminie do 2 dni roboczych od daty jego sporządzenia, co KDEM potwierdza na *Protokole wykonania usługi serwisowej / Protokole Serwisowym / Notatce serwisowej / Dowodzie dostawy (WZ/WZS)* (podpis i pieczęć (czytelna) oraz data).
- Dopuszcza się stosowanie protokołu usługi serwisowej w wersji elektronicznej, potwierdzonym przez przedstawicieli Wykonawcy i przesyłanej na ustalony adres mailowy.
23. Przedstawiciele *Zamawiającego* sporządzają *Informację z zastrzeżeniami Kopalni (Zastrzeżenie)* w przypadku uwag (zastrzeżeń) co do:
- a) liczby roboczogodzin,
  - b) zużytych materiałów - dotyczy to również usługi serwisowej w ramach których dostarczane był tylko podzespoły
  - c) kwalifikacji danej usługi (odpłatna / nieodpłatna, gwarancyjna , pozagwarancyjna) - dotyczy to również usługi serwisowej w ramach których dostarczane był tylko podzespoły
24. Przedmiotową *Informację z zastrzeżeniami*:

- a) podpisują Naczelnny Inżynier oraz Kierownik Działu Energomechanicznego, a w przypadku ich nieobecności osoby pełniące zastępstwo,
  - b) w terminie do 4 dni roboczych od daty sporządzenia *Protokołu wykonania usługi serwisowej / Protokołu serwisowego / Notatki serwisowej / Dowodu dostawy* przesyła do Wykonawcy, który zrealizował *Wezwanie Serwisowe*.
25. Osoby odpowiedzialne za nadzór nad realizacją umowy:
- a) Ze strony Wykonawcy osobami odpowiedzialnymi za nadzór nad realizacją umowy jest osoba wskazana w umowie.
  - b) Ze strony Zamawiającego odpowiedzialnymi za nadzór nad realizacją umowy są Kierownicy Działów Energomechanicznych. W zakresie: informacji, organizacji robót, kontroli wykonania usług, podpisywania Protokołów usług serwisowych, Protokołów zdawczo-odbiorczych, dokumentów potwierdzających dostawę odpowiedzialne są osoby wskazywane każdorazowo imiennie w „Wezwaniach serwisowych”, wystawianych przez poszczególne Oddziały Zamawiającego.
  - c) Zmiana osób odpowiedzialnych za nadzór oraz zmiana danych teleadresowych nie wymaga formy aneksu a jedynie pisemnego powiadomienia drugiej strony.
26. Do obowiązków Wykonawcy w zakresie świadczenia usług serwisu należą:
- a) na wezwanie Zamawiającego naprawa awaryjna, diagnostyka i kontrola maszyn/urządzeń i ich podzespołów w miejscu ich pracy,
  - b) kontrola maszyn/urządzeń i ich podzespołów w miejscu ich pracy na podstawie zapisów umów bądź dokumentacji,
  - c) zabezpieczenie dla służb technicznych Zamawiającego jednostkowych ilości części i podzespołów,
  - d) na wezwanie Zamawiającego kontrola maszyn/urządzeń i ich podzespołów bez zobowiązania do usunięcia stwierdzonych usterek
27. Zgodnie z postanowieniem ustawy „Prawo geologiczne i górnicze” Wykonawca zobowiązany jest:
- a) świadczyć usługi na terenie Zamawiającego przez pracowników z odpowiednim do zakresu prac doświadczeniem i odpowiednich kwalifikacjach, zapoznanych z dokumentacją techniczną i technologiczną prowadzenia napraw maszyn w warunkach dołowych,
  - b) prowadzić szkolenia okresowe, badania lekarskie pracowników serwisu zgodnie z obowiązującymi w tym zakresie przepisami oraz przestrzegać terminów ich przeprowadzania
  - c) stosować bezpieczne i zgodne z obowiązującymi przepisami technologie napraw wykonywanych przez pracowników serwisu, za co odpowiada kierownik Serwisu Wykonawcy wyznaczany przez Wykonawcę.
28. Osoba dozoru wyższego Działu Energomechanicznego ustala warunki pracy Serwisu Wykonawcy, przydziela osobę towarzyszącą oraz zapewnia fachową współpracę ze służbami kopalni. Świadczenie usług serwisowych kończy się zawsze sporządzeniem Protokołu serwisowego podpisanego przez obydwie strony. W protokole winna być określona godzina przekazania użytkownikowi sprawnej maszyny/urządzenia. Upoważnionym w imieniu Kopalni do potwierdzenia ilości roboczogodzin przepracowanych przy usługach serwisowych na terenie zakładu Zamawiającego oraz ewentualnie zużytych materiałów związanych z wykonaniem usług objętych niniejszą umową jest osoba towarzysząca serwisowi.
29. Zamawiający w związku ze świadczonymi przez służby serwisowe Wykonawcy usługami zobowiązany jest:
- a) zapewnić warunki bezpieczeństwa pracy przedstawiciela/li serwisu Wykonawcy na dole Kopalni w oparciu o postanowienia niniejszej umowy oraz ustawy „*Prawo geologiczne i górnicze*”, za co odpowiedzialny jest Kierownik Ruchu Zakładu Górniczego, na terenie której usługa jest świadczona. W przypadku stwierdzenia przez Serwis Wykonawcy, że warunki uniemożliwiają pracę, serwis może jej nie podjąć, o czym powiadamia niezwłocznie Dyspozytora Kopalni;
  - b) w razie zaistnienia wypadku przy pracy, któremu uległ pracownik Wykonawcy, Kierownik Ruchu Zakładu Górniczego na terenie kopalni, w której zdarzył się wypadek podejmuje działania zgodnie z przepisami ustawy *Prawo Geologicznego i Górnicze*;
  - c) umożliwić pracownikom Wykonawcy dokonywania doraźnych kontroli, stanu technicznego maszyn/urządzeń lub ich podzespołów oraz kontroli przestrzegania przez Zamawiającego zasad

- prawidłowej eksploatacji. Przeprowadzenie doraźnych kontroli wymaga powiadomienia Zamawiającego (Kopalnię) nie później niż 8 godz. przed rozpoczęciem zmiany, na której Wykonawca planuje przeprowadzić kontrolę. Dla tego typu kontroli zastosowanie mają wszystkie zapisy przywołane w Umowie oraz powyżej, dotyczące realizacji usług serwisowych;
- d) odmowa lub uniemożliwienie dokonania kontroli przez pracowników serwisu Wykonawcy, z wyłączeniem przypadku "siły wyższej", może być podstawą do cofnięcia gwarancji;
  - e) zwrócić w terminie do 7 dni pobrane i nie wymienione oraz wymienione w ramach usług serwisowych gwarancyjnych podzespoły i części zamienne. Dotyczy to również podzespołów i części w odniesieniu do których Zamawiający zamierza wnieść roszczenia gwarancyjne. Warunek ten jest konieczny do uznania roszczeń gwarancyjnych.
30. O sposobie naprawy decyduje Wykonawca z tym, że zobowiązuje się wykonać usługi serwisowe na terenie Zamawiającego w czasie możliwie najkrótszym, gwarantując odpowiednią jakość wykonanych prac i części. W przypadku, gdy przystąpienie serwisu do pracy będzie niemożliwe ze względu na nieodpowiednie przygotowanie i zabezpieczenie stanowiska pracy przez Zamawiającego, czas przeznaczony na usunięcie awarii (niesprawności) zostanie wydłużony o czas przygotowania i zabezpieczenia przez Zamawiającego stanowiska pracy.
  31. Pracownicy Serwisu Wykonawcy wykonujący usługę zobowiązani są do stosowania bezpiecznych metod pracy, przestrzegania przepisów BHP oraz instrukcji i zarządzeń obowiązujących w Kopalni, na terenie której usługa jest wykonywana.
  32. Wykonawca oświadcza, że posiada wymagane prawem uprawnienia do realizacji usług objętych niniejszą Umową. W przypadku utraty ważności takich uprawnień ma obowiązek pisemnego poinformowania o tym Zamawiającego.
  33. Wykonawca nie będzie zatrudniał pracowników Polskiej Grupy Górniczej przy realizacji zamówienia pod rygorem odstąpienia od Umowy bez prawa do odszkodowania. Zakaz nie dotyczy pracowników Zamawiającego wykonujących na rzecz firm obcych czynności, które na podstawie przepisów Prawa Pracy uzasadniają udzielnie pracownikowi przez pracodawcę zwolnienia od pracy.
  34. Wykonawca przed rozpoczęciem realizacji zamówienia, przekaże Zamawiającemu wykaz pracowników, którzy będą realizowali zamówienie na terenie zakładu górniczego. Zamawiający w terminie do 3 dni od otrzymania wymienionego wyżej wykazu może odmówić dopuszczenia do realizacji zamówienia na terenie zakładu górniczego pracowników Wykonawcy, którzy byli w przeszłości zatrudnieni jako pracownicy zamawiającego stosunek pracy został z nimi rozwiązany na podstawie artykułu 52 §1 pkt 1 i 3 Kodeksu Pracy;
  35. Wykonawca w przypadku odmowy dopuszczenia do realizacji zamówienia pracowników, którzy byli w przeszłości zatrudnieni jako pracownicy Polskiej Grupy Górniczej, a stosunek pracy został z nimi rozwiązany na podstawie artykułu 52 § 1 pkt. 1 i 3 Kodeksu Pracy jest zobowiązany zabezpieczyć prawidłową i terminową realizację zamówienia poprzez zatrudnienie odpowiedniej liczby pracowników, do zatrudnienia których Zamawiający nie będzie miał zastrzeżeń w przedmiotowym zakresie.
  36. Powyższe obowiązuje także w przypadku dołączenia przez Wykonawcę pracowników w trakcie realizacji zamówienia.
  37. Niewykonanie lub niewłaściwe wykonanie przedmiotu zamówienia wynikające z przyczyn wymienionych powyżej obciąża Wykonawcę i może stanowić przyczynę odstąpienia od Umowy z przyczyn leżących po stronie Wykonawcy.
  38. W przypadku, gdy niniejsza Umowa zawarta została na podstawie oferty wspólnej strony ustalają, że czynności naprawcze, dla których wymagane jest uprawnienie, o którym mowa w PGiG będą wykonywane tylko przez podmiot posiadający takie uprawnienie.

## **§ 7. Szczególne obowiązki Wykonawcy**

1. Wykonawca ponosi pełną odpowiedzialność odszkodowawczą za wszelkie szkody powstałe z jego winy w związku z realizacją Umowy, w tym w stosunku do własnych pracowników, Podwykonawców oraz osób trzecich.
2. Wykonawcy, którzy złożyli ofertę wspólną odpowiadają solidarnie za realizację zamówienia.

## **§8. Zabezpieczenie należytego wykonania Umowy – nie dotyczy.**

### **§ 9. Wymagania dotyczące zatrudnienia**

1. Zamawiający wymaga zatrudnienia do realizacji zamówienia pracowników zgodnie z obowiązującymi przepisami prawa.
2. Wykonawca zobowiązuje się do zatrudniania osób posługujących się językiem polskim w mowie i piśmie w stopniu umożliwiającym porozumiewanie się.
3. Wykonawca nie będzie zatrudniał pracowników Polskiej Grupy Górniczej S.A. w tym także na podstawie umów cywilnoprawnych przy realizacji zamówienia pod rygorem odstąpienia od Umowy bez prawa do odszkodowania. Zakaz nie dotyczy pracowników Zamawiającego wykonujących na rzecz firm obcych czynności, które na podstawie przepisów prawa pracy uzasadniają udzielenie pracownikowi przez pracodawcę zwolnienia od pracy. W przypadku uchybienia obowiązkowi, o którym mowa w niniejszym ustępie, Zamawiający uprawniony jest do odstąpienia od Umowy, na zasadach określonych w §14 ust. 4 Umowy, a w razie konieczności poniesienia przez Zamawiającego jakichkolwiek dodatkowych kosztów z tym związanych, w szczególności kar i składek z tytułu ubezpieczenia społecznego oraz odsetek od zaległości z tytułu obciążeń publicznoprawnych, a także kosztów sądowych, Zamawiający obciąży dodatkowo Wykonawcę tymi kosztami.
4. Wykonawca przed rozpoczęciem realizacji zamówienia oraz w przypadku każdej zmiany pracowników skierowanych do realizacji zamówienia, przekaże Zamawiającemu wykaz pracowników, którzy będą realizowali zamówienie na terenie Zamawiającego.–Zamawiający w terminie do 3 dni od otrzymania wykazu może odmówić dopuszczenia do realizacji zamówienia pracowników Wykonawcy, którzy byli pracownikami Polskiej Grupy Górniczej a stosunek pracy został z nimi rozwiązany na podstawie artykułu 52 § 1 pkt. 1) i 3) Kodeksu Pracy.
4. W przypadku odmowy dopuszczenia do realizacji zamówienia pracowników ze względu na okoliczności określone w ust. 7 Wykonawca jest zobowiązany zabezpieczyć prawidłową i terminową realizację zamówienia przy zatrudnieniu innych osób.
5. Postanowienia Umowy, w których mowa jest o pracownikach Wykonawcy odnoszą się również do pracowników Podwykonawcy.

### **§ 10. Podwykonawstwo**

1. Wykonawca może powierzyć wykonanie części Umowy Podwykonawcy po uzyskaniu uprzedniej pisemnej pod rygorem nieważności zgody Zamawiającego na taką czynność, z zastrzeżeniem ust.6.
2. Podwykonawcą, który udostępnił zasoby na zasadach określonych w SWZ w celu wykazania spełniania warunków udziału w postępowaniu jest .....
3. Zgoda Zamawiającego na powierzenie wykonania części Umowy Podwykonawcy nie rodzi po stronie Zamawiającego solidarnej odpowiedzialności za zapłatę wynagrodzenia należnego Podwykonawcy.
4. Wykonawca zobowiązany jest uzyskać pisemną zgodę Zamawiającego na powierzenie realizacji części zamówienia przez Podwykonawcę. W tym celu Wykonawca powinien wystąpić do Zamawiającego ze stosownym wnioskiem.
5. Wniosek powinien w szczególności zawierać:
  - 1) nazwę podwykonawcy,
  - 2) dane kontaktowe podwykonawcy,
  - 3) przedstawicieli podwykonawcy,
  - 4) zakres części Umowy powierzonej do wykonania przez podwykonawcę,
  - 5) w przypadku zmiany podmiotu, który udostępnił zasoby na zasadach określonych w SWZ w celu wykazania spełniania warunków udziału w postępowaniu, dokumenty potwierdzające, iż proponowany nowy Podwykonawca spełnia lub Wykonawca samodzielnie spełnia te warunki udziału w postępowaniu o udzielenie niniejszego zamówienia w stopniu nie mniejszym niż wymagany w SWZ.

6. Zamawiający w terminie 14 dni od złożenia kompletnego wniosku przez Wykonawcę wydaje pisemną zgodę na powierzenie realizacji części umowy przez Podwykonawcę z zastrzeżeniem ustępu 9 i 11 niniejszego paragrafu.
7. Brak odpowiedzi Zamawiającego w powyższym terminie, uważa się za wyrażenie zgody na powierzenie wykonania części Umowy podwykonawcy, z zastrzeżeniem, że regulacje te nie dotyczą podwykonawcy, który udostępnił zasoby na zasadach określonych w SWZ.
8. Za działania Podwykonawców Wykonawca odpowiada jak za działania własne. Postanowienia dotyczące obowiązków związanych z pracownikami lub osobami występującymi po stronie Wykonawcy stosuje się do pracowników/ osób występujących u Podwykonawcy.
9. Zamawiający może nie wyrazić zgody na dopuszczenie Podwykonawcy do wykonywania prac objętych Umową, jeżeli Podwykonawca nie gwarantuje należytego wykonania powierzonych mu prac, w szczególności jeżeli Zamawiający poweźmie wiadomość iż:
  - 1) Podwykonawca nie wykonał lub nienależyte wykonał zobowiązania na rzecz Zamawiającego lub innego podmiotu prowadzącego działalność w sektorze górnictwa,
  - 2) Podwykonawca znajduje się w sytuacji finansowej niegwarantującej należytego wykonania powierzonych mu zadań (np. nie wypłaca terminowo wynagrodzeń pracownikom, nie reguluje zobowiązań publicznych lub zobowiązań na rzecz innych podmiotów),
  - 3) Podwykonawca jest winny spowodowania wypadku na terenie zakładu górniczego lub spowodowania zagrożenia dla ruchu zakładu górniczego,
  - 4) Podwykonawca nie spełnia warunków udziału w postępowaniu określonych w SWZ.
10. Rozliczenia pomiędzy Wykonawcą i Podwykonawcą będą dokonywane według ich uregulowań. Wykonawca zobowiązany jest dokonywać terminowo wszelkich rozliczeń z Podwykonawcami zgodnie z obowiązującymi przepisami prawa.
11. Jeżeli Wykonawca zmienia albo rezygnuje z Podwykonawcy, który udostępnił zasoby na zasadach określonych w SWZ w celu wykazania spełniania warunków udziału w postępowaniu, Wykonawca jest obowiązany złożyć Zamawiającemu dokumenty, o których mowa w ust. 5 pkt 5 niniejszego paragrafu, potwierdzające, że proponowany nowy podwykonawca lub Wykonawca samodzielnie spełnia te warunki w stopniu nie mniejszym niż wymagany w trakcie postępowania o udzielenie zamówienia.
12. Uregulowania niniejszego paragrafu dotyczą także wyrażenia zgody na powierzenie wykonania części Umowy przez Podwykonawcę dalszemu podwykonawcy. Powierzenie wykonania części Umowy przez Podwykonawcę dalszemu podwykonawcy wymaga dodatkowo uprzedniej pisemnej zgody Wykonawcy na taką czynność.
13. Zmiana lub wprowadzenie nowego Podwykonawcy nie wymaga formy aneksu.
14. W przypadku gdy Umowa lub SWZ nakłada obowiązki na Wykonawcę, to obowiązki te mają odpowiednie zastosowanie względem Podwykonawcy lub dalszego podwykonawcy, a Wykonawca zobowiązuje się zapewnić wykonanie tych obowiązków przez Podwykonawcę lub dalszego podwykonawcę.
15. Zapisy niniejszego paragrafu dotyczące Podwykonawców dotyczą także dalszych podwykonawców.

### **§ 11. Nadzór i koordynacja**

1. Ze strony Zamawiającego - *osobą / osobami* upoważnionymi oraz odpowiedzialnymi za nadzór nad realizacją Umowy oraz podpisanie wszelkich *Protokołów odbioru* wynikających z niniejszej Umowy przez co najmniej jedną z tych osób *jest / są*:  
..... tel. .... e-mail .....
2. Ze strony Wykonawcy - *osobą / osobami* upoważnionymi oraz odpowiedzialnymi za nadzór nad realizacją Umowy oraz podpisanie wszelkich *Protokołów odbioru* wynikających z niniejszej Umowy przez co najmniej jedną z tych osób *jest / są*:  
..... tel. .... e-mail .....
3. Zmiana osób odpowiedzialnych za nadzór nie wymaga formy aneksu. O przeprowadzonej zmianie osób odpowiedzialnych za realizację Umowy, wymagane jest pisemne powiadomienie drugiej strony Umowy.
4. Zamawiający zastrzega sobie, aby wszystkie czynności związane z koniecznością bezpośredniego zwrócenia się do Zamawiającego (w tym m.in. uzyskanie akceptacji, przekazanie dokumentacji,

doręczanie korespondencji, prowadzenie uzgodnień), a także wszystkich czynności związanych z wykonywaniem praw i obowiązków Zamawiającego wynikających z zawieranej Umowy, kierowane były na adres strony realizującej Umowę, z powiadomieniem osoby pełniącej nadzór nad realizacją Umowy ze strony Zamawiającego.

### **§ 12. Badania kontrolne (Audyt)**

1. W trakcie wykonywania Umowy Zamawiający zastrzega prawo do wykonania Audytu. Wykonawca jest zobowiązany poddać się Audytowi w terminie i zakresie wskazanym przez Zamawiającego. Audyt może dotyczyć w szczególności:
  - 1) warunków techniczno-organizacyjnych oraz zgodności sposobu realizacji usług z postanowieniami Umowy,
  - 2) kwalifikacji i uprawnień pracowników w zakresie zgodności z wymaganiami Zamawiającego,
  - 3) przestrzegania przepisów powszechnie obowiązujących oraz wewnętrznych uregulowań Zamawiającego w zakresie ochrony środowiska i BHP,
  - 4) przestrzegania przepisów powszechnie obowiązujących oraz wewnętrznych uregulowań Zamawiającego w zakresie dyscypliny i czasu pracy,
  - 5) prawidłowości wykonywania Przedmiotu Umowy,
  - 6) posiadania przez Wykonawcę wymaganych dopuszczeń i certyfikatów.
2. Czas trwania Audytu może wynieść od 1 do 5 dni roboczych (dni od poniedziałku do piątku z wyłączeniem dni ustawowo wolnych od pracy).
3. Liczba Audytów w trakcie trwania Umowy nie może przekroczyć 2 na rok kalendarzowy obowiązywania Umowy, z zastrzeżeniem ust. 4 poniżej.
4. W uzasadnionych przypadkach, związanych z podejrzeniem niewłaściwej realizacji Umowy, Zamawiający może przeprowadzić dodatkowy audyt na zasadach określonych w niniejszym paragrafie.
5. Zasady ustalenia terminu przeprowadzenia Audytu są następujące:
  - 1) Zamawiający powiadomi Wykonawcę o przewidywanym terminie przeprowadzenia Audytu z wyprzedzeniem 14 dni kalendarzowych w stosunku do planowanej daty jego rozpoczęcia.
  - 2) Powiadomienie o Audycie winno zawierać:
    - a) wskazanie zakres Audytu,
    - b) proponowany termin rozpoczęcia i zakończenia Audytu,
    - c) ewentualne inne informacje (np. miejsce Audytu);
  - 3) Wykonawca w terminie 3 dni roboczych od daty otrzymania powiadomienia może wnieść uwagi wraz z uzasadnieniem. Niewniesienie uwag w terminie jest rozumiane jako akceptacja terminu i zakresu Audytu;
  - 4) W przypadku wniesienia przez Wykonawcę uwag, Zamawiający w terminie 7 dni kalendarzowych od otrzymania uwag ustosunkuje się do tych uwag poprzez:
    - a) uwzględnienie ich albo
    - b) uzasadnienie odmowy ich uwzględnienia;
  - 5) Termin przeprowadzenia Audytu uznaje się za ustalony jeżeli:
    - a) Wykonawca w terminie określonym w ust. 5 pkt 3 nie wniesie uwag do otrzymanego powiadomienia;
    - b) Zamawiający uwzględni uwagi wniesione przez Wykonawcę; W takim wypadku obowiązuje termin zaproponowany przez Wykonawcę lub termin wskazany przez Zamawiającego z uwzględnieniem uwag wniesionych przez Wykonawcę;
    - c) Zamawiający odmówi uznania wniesionych przez Wykonawcę uwag; w takim wypadku obowiązuje termin pierwotnie wyznaczony w powiadomieniu.
6. W przypadku wystąpienia utrudnień w rozpoczęciu lub przeprowadzeniu lub zakończeniu Audytu z przyczyn leżących po stronie Wykonawcy, Zamawiający wezwie Wykonawcę do umożliwienia rozpoczęcia lub prowadzenia lub zakończenia Audytu w wyznaczonym terminie nie dłuższym niż 5 dni roboczych.

7. Audyt przeprowadzany jest w obecności przedstawiciela Wykonawcy. Niestawienie się przedstawiciela Wykonawcy nie wstrzymuje wykonywania czynności w ramach Audytu. Przedstawiciel wykonawcy zostanie każdorazowo zapoznany z czynnościami przeprowadzonymi pod jego nieobecność, czynności te nie będą powtarzane.
8. Za przeprowadzenie Audytu Wykonawcy nie przysługuje dodatkowe wynagrodzenie.
9. Wyniki Audytu zatwierdzone przez Pełnomocnika Zamawiającego zostaną przekazane Wykonawcy.
10. Wyniki Audytu stwierdzające nienależyte wykonywanie Umowy lub realizację Umowy niezgodnie z przepisami prawa lub regulacjami wewnętrznymi Zamawiającego, mogą być podstawą odstąpienia od Umowy z winy Wykonawcy na zasadach określonych w § 14 ust. 4 Umowy.

### **§ 13. Kary umowne i odpowiedzialność**

1. Zamawiający może naliczyć Wykonawcy kary umowne:
  - 1) za zwłokę w dostawie przedmiotu zamówienia w wysokości 0,05 % ceny netto określonej w § 3 ust. 1 Umowy, za każdy dzień zwłoki ponad termin realizacji określony w zamówieniu Zamawiającego w okresie pierwszych dziesięciu dni zwłoki; od jedenastego dnia opóźnienia stawka kary umownej wynosi 0,1% ceny netto określonej w § 3 ust 1 Umowy za każdy kolejny rozpoczęty dzień zwłoki,
  - 2) w wysokości 0,01% ceny netto przedmiotu zamówienia określonej w § 3 ust 1 Umowy za zgłoszenie się serwisu gwarancyjnego w siedzibie Zamawiającego celem dokonania naprawy w czasie dłuższym niż 8 godzin od chwili powiadomienia, za każdą godzinę zwłoki,
  - 3) w wysokości 0,2% ceny netto przedmiotu zamówienia określonej w § 3 ust 1 Umowy za nie usunięcie zgłoszonej awarii w czasie do 24 godzin od powiadomienia Wykonawcy, za każdy dzień zwłoki,
  - 4) w przypadku stwierdzenia, że prace są wykonywane na terenie Zamawiającego przez pracowników Wykonawcy nie posługujących się językiem polskim w mowie i piśmie w stopniu warunkującym porozumiewanie się w wysokości 200,00 zł za każdy stwierdzony przypadek, (każdego pracownika), kara może zostać nałożona wielokrotnie w odniesieniu do tego samego pracownika, jeżeli będzie on wykonywał pracę na terenie Zamawiającego w kolejnych dniach,
  - 5) za zwłokę w przedstawieniu dokumentów, które zgodnie z SOPZ ma przedłożyć Wykonawca przez rozpoczęciem wykonywania Umowy oraz w trakcie jej realizacji - w wysokości 100 zł za każdy rozpoczęty dzień zwłoki,
  - 6) za naruszenie przez Wykonawcę obowiązku zachowania poufności w wysokości 5% wartości Umowy netto, o której mowa w § 3 ust. 1, za każdy stwierdzony przypadek,
  - 6) w przypadku stawienia się do pracy lub wykonywana pracy przez pracowników Wykonawcy:
    - a) w stanie po użyciu alkoholu; (stan po użyciu alkoholu zachodzi, gdy zawartość alkoholu w organizmie wynosi lub prowadzi do stężenia we krwi od 0,2‰ do 0,5‰ alkoholu albo obecności w wydychanym powietrzu od 0,1 mg do 0,25 mg alkoholu w 1 dm<sup>3</sup>),
    - b) w stanie nietrzeźwości, (stan nietrzeźwości zachodzi, gdy zawartość alkoholu w organizmie wynosi lub prowadzi do stężenia we krwi powyżej 0,5‰ alkoholu albo obecności w wydychanym powietrzu powyżej 0,25 mg alkoholu w 1 dm<sup>3</sup>),
    - c) którzy są pod wpływem narkotyków lub innych substancji, których oddziaływanie na organizm pracownika uniemożliwia należyte wykonanie obowiązków pracowniczych (dalej inne substancje),
    - d) którzy używają lub spożywają alkohol, narkotyki lub inne substancji w czasie pracy lub na terenie zakładu pracy,
    - e) którzy wnoszą alkohol, narkotyki lub inne substancje na teren zakładu pracy w wysokości 1 000,00 zł za każdy stwierdzony przypadek;
  - 7) w przypadku dokonania przez pracownika Wykonawcy zaboru mienia Zamawiającego lub firm mających siedzibę na terenie Zamawiającego – w wysokości 1 000 zł za każdy

- stwierdzony przypadek, a jeżeli w wyniku zaboru doszło do zniszczenia mienia - Wykonawca zobowiązany jest także do pokrycia kosztów przywrócenia mienia do stanu poprzedniego.
2. W przypadku nieprzystąpienia przez Wykonawcę do wykonywania przedmiotu Umowy w całości w umówionym terminie, Zamawiający uprawniony jest do zlecenia wykonania przedmiotu Umowy w całości innemu wykonawcy, bez konieczności uzyskiwania zgody Sądu o której mowa w art. 480 Kodeksu cywilnego. W przypadku konieczności zlecenia przez Zamawiającego realizacji zamówienia innemu wykonawcy, Zamawiającemu, niezależnie od innych uprawnień przysługuje prawo żądania od Wykonawcy zapłaty kwoty stanowiącej różnicę pomiędzy kosztami realizacji zamówienia poniesionymi przez Zamawiającego a wynagrodzeniem obliczonym z zastosowaniem cen określonych w Umowie.
  3. Zamawiający może naliczyć kary umowne w przypadku wystąpienia utrudnień w rozpoczęciu lub przeprowadzeniu lub zakończeniu Audytu, o którym mowa w § 12, z przyczyn leżących po stronie Wykonawcy:
    - 6) po bezskutecznym upływie terminu oznaczonego w wezwaniu Zamawiającego do umożliwienia rozpoczęcia lub prowadzenia lub zakończenia Audytu - w wysokości 0,1 % wartości Umowy netto, o której mowa w § 3 ust. 1 za każdy rozpoczęty dzień, w którym niemożliwe było odpowiednio rozpoczęcie, prowadzenie lub zakończenie Audytu.
    - 7) W przypadku ponownego występowania utrudnień w rozpoczęciu lub przeprowadzeniu lub zakończeniu Audytu z przyczyn leżących po stronie Wykonawcy Zamawiający jest uprawniony do naliczania kar umownych bez uprzedniego wezwania w wysokości określonej w pkt 1.
  4. W przypadku odstąpienia od Umowy w całości, rozwiązania Umowy bez wypowiedzenia lub wypowiedzenia Umowy w całości przez którąkolwiek ze Stron z przyczyn leżących po stronie Wykonawcy, Zamawiającemu przysługuje kara umowna w wysokości 20% wartości netto Umowy, o której mowa w § 3 ust. 1.
  5. Wykonawca może naliczyć Zamawiającemu karę umowną za odstąpienie od Umowy w całości przez którąkolwiek ze Stron z winy Zamawiającego - w wysokości 20% wartości netto Umowy, o której mowa w § 3 ust. 1.
  6. Kary umowne podlegają kumulacji, w tym kara umowna za wypowiedzenie Umowy z innymi karami umownymi, przy czym łączna maksymalna wartość kar umownych przysługujących Zamawiającemu nie przekroczy 50% wartości Umowy netto, o której mowa w § 3 ust.1.
  7. Termin płatności noty księgowej wystawionej tytułem kar umownych wynosi 30 dni od dnia wystawienia noty.
  8. Zamawiający może potrącić naliczone kary umowne z wynagrodzenia przysługującego Wykonawcy, na co Wykonawca wyraża zgodę.
  9. Strony umowy mogą na zasadach ogólnych dochodzić odszkodowania przewyższającego wysokość kar umownych, z zastrzeżeniem, iż odpowiedzialność Zamawiającego ograniczona jest do wysokości wartości Umowy netto, o której mowa w § 3 ust. 1, jak również nie obejmuje utraconych korzyści.

#### **§ 14. Rozwiązanie, odstąpienie lub wypowiedzenie Umowy**

1. Strony mogą rozwiązać Umowę na mocy porozumienia Stron.
2. Zamawiający, wedle swego wyboru, może odstąpić od Umowy (ex tunc – wstecz) w całości lub wypowiedzieć Umowę (ex nunc – od teraz) w całości, w przypadku:
  - 1) wygaśnięcia ubezpieczenia Wykonawcy i nieprzedłużenia ochrony ubezpieczeniowej w okresie realizacji Umowy,
  - 2) zmiany Podwykonawcy, który udostępnił Wykonawcy zasoby w celu wykazania spełnienia warunków udziału w postępowaniu określonych w SWZ na Podwykonawcę niespełniającego warunków lub braku spełnienia warunków przez samego Wykonawcę,

- 3) nieprzystąpienia w terminie do realizacji Umowy bez uzasadnionej przyczyny na terenie Zamawiającego lub zaprzestania realizacji Umowy bez zgody Zamawiającego, jeżeli okres niewykonywania umowy trwa dłużej niż 3 dni robocze,
  - 4) wykonywania Umowy w sposób zagrażający zdrowiu lub życiu pracowników Wykonawcy, Zamawiającego lub innych podmiotów lub osób wykonujących prace na terenie zakładu Zamawiającego,
  - 5) innego niż określone powyżej nienależytego wykonywania Umowy, w szczególności:
    - a) wykonywania Umowy w sposób skutkujący szkodą w mieniu Zamawiającego,
    - b) stwierdzenia dwukrotnie tego samego naruszenia Umowy skutkującego naliczeniem kary umownej w okresie następujących po sobie 3 miesiące,
    - c) wykonywania Umowy w sposób niezgodny z przepisami prawa powszechnie obowiązującego lub regulacjami wewnętrznymi Zamawiającego, do których przestrzegania został zobowiązany Wykonawca,
  - 6) wystąpienia opóźnienia w rozpoczęciu lub przeprowadzeniu lub zakończeniu Audytu, o którym mowa w § 12 z przyczyn leżących po stronie Wykonawcy, przekraczającego łącznie 7 dni roboczych,
  - 7) otwarcia postępowania likwidacyjnego Wykonawcy.
3. W przypadkach o których mowa w ust. 2 pkt 1) – 6), Zamawiający przed odstąpieniem lub wypowiedzeniem wezwie pisemnie Wykonawcę do usunięcia naruszeń w wyznaczonym terminie nie krótszym niż 5 dni wskazując naruszenie oraz żądanie jego usunięcia. Bezskuteczny wpływ terminu uprawnia Zamawiającego do złożenia oświadczenia o odstąpieniu lub wypowiedzeniu.
  4. Z uprawnienia do odstąpienia od Umowy w całości, w przypadkach określonych w ust. 2 powyżej, a także w innych przypadkach określonych w Umowie, Zamawiający może skorzystać w terminie 60 dni od dnia powzięcia przez Zamawiającego wiedzy o okolicznościach uzasadniających odstąpienie od Umowy, nie później jednak aniżeli niż do ostatniego dnia obowiązywania gwarancji lub rękojmi (w zależności od tego, który z tych terminów jest dłuższy) zgodnie z § 6 ust. 1 Umowy a w przypadku braku gwarancji lub rękojmi dotyczącej przedmiotu umowy, nie później niż do dnia, w którym upływa 90 dzień od dnia zakończenia obowiązywania Umowy.
  5. Odstąpienie od Umowy lub wypowiedzenie Umowy nie wyłącza możliwości żądania przez Zamawiającego kar umownych naliczonych do dnia odstąpienia lub wypowiedzenia Umowy oraz kary umownej zastrzeżonej na wypadek odstąpienia/wypowiedzenia Umowy.
  6. W przypadku odstąpienia od Umowy, w razie wystąpienia konieczności rozliczenia części Umowy wykonanej (prawidłowo) do dnia odstąpienia, rozliczenie zostanie dokonane przy zastosowaniu stawek i cen jednostkowych nie wyższych aniżeli te, które zgodnie z Umową miały lub miałyby zastosowanie do okresu, którego dotyczy rozliczenie.
  7. Zamawiającemu przysługuje także prawo wypowiedzenia Umowy (ex nunc - od teraz) w całości z zachowaniem okresu wypowiedzenia wynoszącego 30 dni, w przypadku:
    - 1) ograniczenia produkcji lub reorganizacji w jednostkach organizacyjnych Zamawiającego, powodujących możliwość wykorzystania uwolnionych środków produkcji lub potencjału ludzkiego do samodzielnej realizacji przez Zamawiającego świadczeń objętych Umową,
    - 2) zmian w strukturze organizacyjnej Zamawiającego, skutkującej tym że świadczenie objęte Umową nie może być zrealizowane,
    - 3) zmian na rynku, na którym działa Zamawiający skutkujących brakiem potrzeby dalszego wykonywania przedmiotu Umowy.
  8. Oświadczenie o odstąpieniu lub wypowiedzeniu Umowy wymaga formy pisemnej pod rygorem nieważności.
  9. W przypadku odstąpienia od Umowy lub wypowiedzenia Umowy Wykonawca zobowiązany jest do zaprzestania realizacji przedmiotu Umowy od dnia, w którym nastąpiło odstąpienie lub rozwiązanie Umowy. W przypadku wystąpienia konieczności rozliczenia części Umowy wykonanej (prawidłowo) do dnia odstąpienia lub wypowiedzenia, Wykonawca na żądanie Zamawiającego sporządza ewidencję wykonanych (prawidłowo) i nierozliczonych usług/dostaw

w celu rozliczenia wykonanej części Umowy, która podlega weryfikacji Zamawiającego. W przypadku, gdy Wykonawca w terminie do 30 dni od przekazania żądania Zamawiającego nie przedstawi dokumentu, o którym mowa powyżej Zamawiający powoła na koszt i ryzyko Wykonawcy zewnętrznego eksperta do sporządzenia ww. ewidencji i przekaże ją Wykonawcy. Wykonawca otrzyma jedynie wynagrodzenie za prawidłowo wykonane usługi/dostawy, które nie mogły zostać rozliczone w inny sposób.

10. Postanowienia niniejszej Umowy nie wyłączają możliwości odstąpienia od Umowy na podstawie przepisów Kodeksu cywilnego oraz ustawy Prawo zamówień publicznych.

### **§ 15. Zmiany Umowy**

1. Zamawiający dopuszcza zmiany Umowy w przypadkach i na zasadach przewidzianych w ustawie Prawo zamówień publicznych, w tym zmiany nieistotne. Zmiana Umowy wymaga zawarcia aneksu do Umowy w formie pisemnej pod rygorem nieważności, z zastrzeżeniem ust. 3.
2. Zamawiający przewiduje możliwość dokonania następujących zmian postanowień zawartej Umowy w stosunku do treści oferty Wykonawcy (przy czym Zamawiający nie ma obowiązku dokonania zmian Umowy):
  - 1) Zmiany terminu realizacji Umowy:
    - a) wydłużenie terminu obowiązywania Umowy, jeżeli w przewidzianym terminie nie zostanie osiągnięta wartość Umowy określona w § 3 ust 1 jednakże wyłącznie o czas świadczenia usług, za które wynagrodzenie nie przekroczy tej wartości,
    - b) zmiany spowodowane warunkami atmosferycznymi, w szczególności wystąpieniem klęski żywiołowej lub nietypowych warunków atmosferycznych uniemożliwiających realizację usług,
    - c) zmiany będące następstwem okoliczności leżących po stronie Zamawiającego, w szczególności: wstrzymanie realizacji Umowy przez Zamawiającego ze względów technologicznych, organizacyjnych i ekonomicznych,
    - d) zmiany będące następstwem działania organów administracji,
    - e) konieczność zaspokojenia roszczeń lub oczekiwań osób trzecich – w tym grup społecznych lub zawodowych niemożliwych do jednoznacznego określenia w chwili zawierania Umowy,
    - f) zmiany spowodowane innymi przyczynami zewnętrznymi niezależnymi od Zamawiającego oraz Wykonawcy skutkującymi niemożliwością realizacji Umowy,
    - g) w przypadku wystąpienia którejkolwiek z okoliczności określonych w lit. a) do f) termin realizacji Umowy może ulec wydłużeniu o czas niezbędny do zakończenia realizacji Umowy,
    - h) w przypadku wystąpienia którejkolwiek z okoliczności określonych w lit. b) do f) termin realizacji Umowy może ulec skróceniu, jeżeli jej dalsze wykonywanie nie przynosi oczekiwanych rezultatów przez Zamawiającego, nie jest uzasadnione ekonomicznie, organizacyjnie lub technologicznie.
  - 2) Zmiany sposobu spełnienia świadczenia:
    - a) zmiany dotyczące liczby lub parametrów sprzętu wykorzystywanego do realizacji Umowy lub wymagań w zakresie liczby lub kwalifikacji osób skierowanych do realizacji Umowy, związane z wystąpieniem okoliczności leżących po stronie Zamawiającego dotyczących technologii, organizacji lub opłacalności produkcji Zamawiającego,
    - b) zmiany dotyczące liczby lub parametrów sprzętu wykorzystywanego do realizacji Umowy lub wymagań w zakresie liczby lub kwalifikacji osób skierowanych do realizacji Umowy, związane z optymalizacją zamówienia po stronie Wykonawcy lub Zamawiającego dotyczącą technologii lub organizacji pod warunkiem:
      - obniżenia cen jednostkowych lub wartości Umowy
      - braku zmiany przedmiotu i zakresu Umowy,

- c) dostosowanie do wymagań wynikających ze zmian przepisów prawa powszechnie obowiązującego,
  - d) pojawienie się na rynku nowej technologii, sprzętu lub metody realizacji usług, co wpływa na wystąpienie oszczędności lub usprawnienia realizacji Umowy,
  - e) konieczność zmiany sprzętu wykorzystywanego do realizacji Umowy ze względu na niedostępność części zamiennych, serwisu lub materiałów eksploatacyjnych z przyczyn niezależnych od Wykonawcy, których nie można było wcześniej przewidzieć,
  - f) zmiana zasad dokonywania odbiorów świadczonych usług, jeśli nie zmniejszy to zasad bezpieczeństwa i nie spowoduje zwiększenia kosztów dokonywania odbiorów, które obciążałyby Zamawiającego,
  - g) zmiana treści dokumentów przedstawianych wzajemnie przez Strony w trakcie realizacji Umowy lub sposobu informowania o realizacji Umowy. Zmiana ta nie może spowodować braku informacji niezbędnych Zamawiającemu do prawidłowej realizacji Umowy,
  - h) zmiany będące następstwem okoliczności leżących po stronie Zamawiającego, w szczególności: wstrzymanie realizacji Umowy przez Zamawiającego ze względów technologicznych, organizacyjnych i ekonomicznych,
  - i) Zmiany o których mowa w lit. b), d), f) i g) nie mogą prowadzić do zwiększenia wynagrodzenia Wykonawcy. Zmiany o których mowa w lit a), c), e) i h) mogą prowadzić do wzrostu wynagrodzenia Wykonawcy jedynie w wysokości poniesionych przez niego, udokumentowanych kosztów w związku z wprowadzeniem zmiany.
- 3) Zmiany zakresu rzeczowego i finansowego Umowy:  
Zmniejszenie lub zwiększenie zakresu rzeczowego Umowy poprzez jego dostosowanie do aktualnej sytuacji Zamawiającego w związku z dokonanymi u Zamawiającego zmianami ze względów technologicznych, organizacyjnych i ekonomicznych, których nie można było wcześniej przewidzieć. Jeżeli zmiany opisane powyżej powodują konieczność zmian warunków finansowych (cen jednostkowych/ wynagrodzenia Wykonawcy), Zamawiający dokona tych zmian w sposób odpowiedni do dokonanej zmiany zakresu rzeczowego, z zastrzeżeniem §3 ust. 12 Umowy.
3. Zmiany Umowy nie wymagające formy aneksu:
- a) zmiana zasad dokonywania odbiorów świadczonych usług, o której mowa w §15 ust. 2 pkt 2) lit. f),
  - b) zmiana treści dokumentów przedstawianych wzajemnie przez Strony w trakcie realizacji Umowy lub sposobu informowania o realizacji Umowy, o której mowa w (§15 ust. 2 pkt 2) lit. g),
  - c) zmiana lub wprowadzenie nowego Podwykonawcy (§10 ust. 13),
  - d) zmiana osób odpowiedzialnych za nadzór (§11 ust. 3),
  - e) zmiana terminu realizacji w związku z wystąpieniem siły wyższej, wg zasad określonych w §21 ust.4.

## **§ 16. Waloryzacja – nie dotyczy**

## **§17. Ochrona danych osobowych**

Uregulowania dotyczące ochrony danych osobowych zawarte zostały w **Załączniku nr 2 do Umowy**.

## **§18. Ochrona tajemnic przedsiębiorcy, zachowanie poufności**

1. Strony zobowiązują się do zachowania w tajemnicy informacji technicznych, technologicznych, organizacyjnych, handlowych i innych, udostępnionych wzajemnie w związku z wykonywaniem Umowy i do niewykorzystywania ich w jakimkolwiek innym celu niż określony w Umowie, a także do zachowania w tajemnicy tych informacji, których ujawnienie osobom trzecim lub

- wykorzystanie ich przez Strony w innym celu niż realizacja Umowy, mogłyby narazić interesy Stron w czasie obowiązywania lub po rozwiązaniu Umowy. Wykonawca przyjmuje do wiadomości, że wszystkie dane będące przedmiotem bądź wynikiem przetwarzania na podstawie Umowy są własnością Zamawiającego.
2. Wykonawca zobowiązuje się do usunięcia danych będących własnością Zamawiającego po rozwiązaniu Umowy, przy czym Wykonawca ma prawo zachować po jednej kopii wszystkich dokumentów i informacji pozyskanych w związku z realizacją Umowy.
  3. Wykonawca przyjmuje do wiadomości, że wszystkie dane będące przedmiotem bądź wynikiem przetwarzania na podstawie Umowy są prawnie chronioną tajemnicą Zamawiającego i bez wyraźnej zgody Zamawiającego nie mogą być przez Wykonawcę, jego pracowników lub jakiegokolwiek osoby, za które Wykonawca ponosi prawną odpowiedzialność, poza zakresem Umowy przetwarzane, ani też korygowane czy udostępnione jakiegokolwiek osobie w jakiegokolwiek sposób.
  4. Wykonawca nie jest zobowiązany traktować, jako poufnej, żadnej informacji ujawnionej mu przez Zamawiającego, która:
    - 1) była zgodnie z prawem znana Wykonawcy przed jej ujawnieniem przez Zamawiającego, lub
    - 2) została bez żadnych ograniczeń w zakresie poufności przekazana przez Zamawiającego jakiegokolwiek osobie lub jednostce, lub
    - 3) jest powszechnie znana lub została ujawniona publicznie bez naruszenia niniejszej klauzuli poufności.
  5. Ujawnienie informacji stanowiących tajemnicę przedsiębiorstwa jest także dopuszczalne w następujących sytuacjach:
    - 1) Wykonawca może w razie potrzeby dzielić się informacjami związanymi z realizacją Umowy z Podwykonawcami zaangażowanymi w realizację Umowy, z zastrzeżeniem zachowania poufności informacji przez Podwykonawców;
    - 2) Wykonawca może ujawniać informacje osobom trzecim, takim jak doradcy i/lub ubezpieczyciele zobowiązani ustawowo do zachowania tajemnicy zawodowej;
    - 3) Wykonawca może ujawniać informacje, które ma obowiązek ujawnić na podstawie bezwzględnie obowiązujących przepisów prawa (w tym przepisów dotyczących obowiązków informacyjnych spółek publicznych), orzeczeń sądowych, decyzji administracyjnych, lub na żądanie organów państwowych, gdy obowiązek przekazania im takich informacji wynika z przepisów prawa.
  6. W sytuacjach, o których mowa w ust. 5 pkt 1)-2), podmioty które pozyskają informacje, są zobowiązane do zachowania ich poufności.
  7. Wykonawca zobowiązuje się, że wszelkie dane i informacje uzyskane w związku z wykonywaniem Umowy na temat stanu, organizacji i interesów Zamawiającego nie zostaną ujawnione, udostępnione lub upublicznione ani w części, ani w całości, o ile nie wynika to z innych postanowień Umowy, a jednocześnie nie służy do jej realizacji, z zastrzeżeniem ust. 4 i 5.
  8. Wykonawca zobowiązuje się do zastosowania skutecznych środków technicznych i organizacyjnych zapewniających ochronę wszystkich przekazanych informacji i danych zabezpieczając je przed nieupoważnionym dostępem, uszkodzeniem i/lub nieuprawnioną modyfikacją.
  9. W przypadku naruszenia przez którąkolwiek ze Stron zasady poufności Strona poszkodowana ma prawo dochodzenia odszkodowania na zasadach ogólnych kodeksu cywilnego, postanowień prawa UE o ochronie niejawnego know-how przedsiębiorcy oraz ustawy o zwalczaniu nieuczciwej konkurencji.
  10. Za naruszenie zasady poufności przez Podwykonawców, o których mowa w § 18 ust. 5 pkt 1) Umowy oraz osoby trzecie, o których mowa w § 18 ust. 5 pkt 2 Umowy Wykonawca odpowiada jakby to on dopuścił się naruszenia.

### **§19. Zasady etyki**

1. Strony nie mogą naruszać poprzez swoje zachowanie (działanie, znoszenie lub zaniechanie) przepisów obowiązującego prawa. Zakaz ten dotyczy także pracowników, przedstawicieli Stron oraz innych osób działających w ich imieniu lub na ich rzecz i odnosi się w szczególności do zachowań, które mogą prowadzić do:
  - 1) popełnienia przestępstw określonych w art. 16 ustawy z dnia 28 października 2002 r. o odpowiedzialności podmiotów zbiorowych za czyny zabronione pod groźbą kary (Dz. U. 2002 nr 197 poz.1661 z późn. zm.),
  - 2) popełnienia czynów wskazanych w ustawie z dnia 16 kwietnia 1993 roku o zwalczaniu nieuczciwej konkurencji (Dz. U. 1993 nr 47 poz.211. z późn. zm.).
2. Strony winny zapobiegać wszelkim nieuczciwym działaniom ze strony swych przedstawicieli. Strony gwarantują i zobowiązują się, że nie wręcały i nie wręczą żadnej darowizny lub prowizji; jak również nie zgadzały się i nie zgodzą się na zapłatę prowizji pracownikowi lub przedstawicielowi Strony umowy w związku z jej realizacją.
3. Strony oświadczają, że zapoznały się z Polityką Antykorupcyjną Polskiej Grupy Górniczej S.A. oraz Kodeksem Postępowania dla Partnerów Biznesowych i zobowiązują się do ich stosowania oraz zapoznawania się z ich zmianami. Treść Polityki oraz Kodeksu znajdują się pod adresami: <https://www.pgg.pl/strefa-korporacyjna/firma/inne/polityka-antykorupcyjna>  
<https://www.pgg.pl/strefa-korporacyjna/firma/inne/kodeks-dla-partnerow-biznesowych>
4. Wykonawca oświadcza, że dołoży należytej staranności, aby pracownicy, współpracownicy, podwykonawcy lub osoby, przy pomocy których będzie realizował zamówienie zapoznali się i stosowali wyżej opisane zasady.
5. Naruszenie wyżej opisanych zasad jest traktowane jak rażące naruszenie postanowień Umowy.
6. Naruszenie wyżej opisanych zasad może spowodować rozwiązanie Umowy bez zachowania okresu wypowiedzenia, Wykonawcy nie będą przysługiwać żadne roszczenia z tego tytułu.
7. Strony zobowiązują się do informowania się wzajemnie o każdym przypadku naruszenia zasad opisanych w niniejszym paragrafie Umowy.

### **§ 20. Nadzór wynikający z zarządzania środowiskowego**

1. Wykonawca zobowiązuje się do przestrzegania przepisów prawnych w zakresie ochrony środowiska.
2. Wykonawca oświadcza, że zapoznał się z Instrukcją dla Wykonawców, obowiązującą w trakcie realizacji umowy, zamieszczoną na stronie [www.pgg.pl](http://www.pgg.pl) zakładka: *Dostawcy/Profil nabywcy/Dokumenty do pobrania* oraz oświadcza, że zapoznał i na bieżąco będzie zapoznawał osoby realizujące umowę po stronie Wykonawcy z ww. Instrukcją.
3. Wykonawca oświadcza, że jeśli w trakcie realizacji przedmiotu umowy powstaną odpady (za wyjątkiem odpadów wydobywczych i wszelkich odpadów wydawanych z dołu na jednostkach transportowych tj. złom, drewno, odpady gumowe, butelki PET, worki papierowe itp., które zagospodaruje Zamawiający), to jest on Wytwarzającym i Posiadaczem tych odpadów i zobowiązuje się do postępowania z nimi zgodnie z obowiązującymi przepisami prawa w sposób gwarantujący poszanowanie środowiska naturalnego.

### **§ 21. Siła wyższa**

1. Strony są zwolnione z odpowiedzialności za niewykonanie lub nienależyte wykonanie Umowy, jeżeli jej realizację uniemożliwiły okoliczności siły wyższej.
2. Siłą wyższą stanowi zdarzenie nagłe, nieprzewidywalne i niezależne od woli stron uniemożliwiające wykonanie Umowy w całości lub w części na stałe lub na pewien czas, któremu nie można zapobiec ani przeciwdziałać przy zachowaniu należytej staranności. Przejawami siły wyższej są w szczególności:
  - 1) klęski żywiołowe np. pożar, powódź, trzęsienie ziemi itp.,
  - 2) akty władzy państwowej np. stan wojenny, stan wyjątkowy, itp.,
  - 3) poważne zakłócenia w funkcjonowaniu transportu.

3. Strony zobowiązują się wzajemnie do niezwłocznego informowania o zaistnieniu okoliczności stanowiącej siłę wyższą, o czasie jej trwania i przewidywanym wpływie tych okoliczności na wykonanie Umowy o ile taki wpływ wystąpił lub może wystąpić. Strony potwierdzają ten wpływ dołączając do informacji, o której mowa w zdaniu pierwszym, stosowne oświadczenia lub dokumenty. Każda ze Stron może żądać przedstawienia dodatkowych oświadczeń lub dokumentów potwierdzających wpływ okoliczności stanowiących siłę wyższą na należyte wykonanie Umowy. Strona, która uchybiła obowiązkom określonym w niniejszym ustępie, nie może powoływać się na siłę wyższą w celu uwolnienia się od odpowiedzialności z tytułu nienależytego wykonania Umowy.
4. Jeżeli okoliczność siły wyższej ma charakter czasowy, jednak nie dłuższy niż 7 dni, realizacja zobowiązań wynikających z Umowy ulega przesunięciu o okres trwania przeszkody. Zmiana terminu realizacji Umowy w tym przypadku nie wymaga formy aneksu.

## **§ 22. Postanowienia końcowe**

1. W sprawach nieuregulowanych niniejszą Umową stosuje się odpowiednie przepisy prawa polskiego, a w szczególności Kodeksu cywilnego oraz innych powszechnie obowiązujących aktów prawnych. W ww. zakresie wyłączna jest także jurysdykcja krajowa sądów polskich.
2. Wszelkie spory powstałe pomiędzy Stronami na tle wykładni lub realizacji Umowy rozstrzygane będą przez sąd powszechny właściwy dla siedziby Zamawiającego.
3. Wszelkie zmiany i uzupełnienia Umowy wymagają dla swej ważności formy pisemnej w postaci aneksu do Umowy.

### **Załączniki do Umowy**

- Załącznik nr 1 – Szczegółowy Opis Przedmiotu Zamówienia (na podstawie Załącznika nr 1 do SWZ)
- Załącznik nr 1.1 – Wzór Protokołu zdawczo-odbiorczego odbioru kombajnu ścianowego w siedzibie Wykonawcy
- Załącznik nr 1.2 – Wzór Protokołu odbioru kompletności dostawy kombajnu ścianowego u Zamawiającego
- Załącznik nr 1.3 – Wzór Protokołu odbioru technicznego kombajnu po uruchomieniu w miejscu zainstalowania (na dole)
- Załącznik nr 1.4 – Wzór protokołu po wykonaniu testu wydajności
- Załącznik nr 1.5 – Warunki przeprowadzania testu wydajności urabiania i ładowania kombajnu ścianowego
  
- Załącznik nr 2 – Ochrona danych osobowych
- Załącznik nr 3 – Oświadczenie o statusie Wykonawcy
- Załącznik nr 4 – Oświadczenie dla celów podatku u źródła - *jeżeli dotyczy*

**Załącznik nr 1 do Umowy**

**Szczegółowy Opis Przedmiotu Zamówienia**

*(zgodny z Załącznikiem nr 1 do SWZ)*

**PROTOKÓŁ ZDAWCZO-ODBIORCZY  
ODBIORU KOMBAJNU ŚCIANOWEGO W SIEDZIBIE U WYKONAWCY**

sporządzony w dniu .....

**Obecni:**

1. .... przedst. Oddziału KWK/Ruch .....
2. .... przedst. Oddziału KWK/Ruch .....
3. .... przedst. Oddziału KWK/Ruch .....
4. .... przedst. ....
5. .... przedst. ....
6. .... przedst. ....

1. W dniu ..... na terenie ..... dokonano odbioru technicznego kombajnu typu ..... nr fabr. ...., w stanie zmontowanym.

W trakcie odbioru sprawdzono:

- kompletność kombajnu, ,
- wykonanie zgodnie z wymogami SIWZ i Umowy nr ..... zawartej w dniu .....,
- prawidłowość realizacji podstawowych funkcji oraz poprawności działania układów sterowania i diagnostyki.

2. Uwagi i zalecenia przedstawicieli Zamawiającego:

- .....,
- .....,

Powyższe uwagi i zalecenia Wykonawca winien zrealizować do dnia ....., który został ustalony pomiędzy stronami jako dzień realizacji dostawy kombajnu do siedziby Zamawiającego.

3. Do transportu kombajn zostanie podzielony na niżej wyszczególnione podzespoły:

- .....,
- .....,

4. Inne:

.....  
.....

5. Na tym protokół zakończono i podpisano:

- |         |         |
|---------|---------|
| 1. .... | 4. .... |
| 2. .... | 5. .... |
| 3. .... | 6. .... |

**PROTOKÓŁ ODBIORU KOMPLETNOŚCI DOSTAWY  
KOMBAJNU ŚCIANOWEGO U ZAMAWIAJĄCEGO**

sporządzony w dniu .....

Nr umowy ....., pt. ,, .....”  
Zamówienie z dnia.....

Komisja w składzie:

1. .... przedst. Oddziału KWK / Ruch .....
2. .... przedst. Oddziału KWK / Ruch .....
3. .... przedst. ....
4. .... przedst. ....

z dniem ..... stwierdza zakończenie dostaw podzespołów kombajnu ścianowego typu  
..... o nr fabrycznym .....

1. W czasie odbioru Wykonawca przekazał Zamawiającemu następujące dokumenty:

Lp.	Nazwa dokumentu (Zgodnie z wymaganiami umowy)	TAK/NIE	Uwagi
1			
2			
...			

Na tym protokół zakończono i podpisano:

1. ....
2. ....
3. ....
4. ....

**PROTOKÓŁ ODBIORU TECHNICZNEGO  
KOMBAJNU TYPU .....  
PO URUCHOMIENIU W MIEJSCU ZAINSTALOWANIA (na dole)**

sporządzony w dniu .....

Zgodnie z Umową nr ..... z dnia ..... komisja w składzie:

1. .... przedst. Oddziału KWK / Ruch .....
2. .... przedst. Oddziału KWK / Ruch .....
3. .... przedst. ....
4. .... przedst. ....

w dniu .....dokonała odbioru technicznego kombajnu typu ..... nr  
fabr. ...., po zainstalowaniu w .....

W trakcie odbioru sprawdzono:

- zgodność montażu kombajnu z Instrukcją/DTR obsługi,
- prawidłowość realizacji podstawowych funkcji oraz poprawności działania układów sterowania, diagnostyki, rejestracji i wizualizacji. (\*)

Z dniem ..... kombajn przekazano do eksploatacji.

.....  
.....  
.....  
.....

Na tym protokół zakończono i podpisano:

- 1.....
- 2.....
- 3.....
- 4.....

(\*) *niepotrzebne skreślić*

**PROTOKÓŁ PO WYKONANIU TESTU WYDAJNOŚCI  
KOMBAJNU TYPU .....**

**sporządzony w dniu .....**

Zgodnie z Umową nr ..... z dnia ..... komisja w składzie:

1. .... przedst. Oddziału KWK / Ruch .....
2. .... przedst. Oddziału KWK / Ruch .....
3. .... przedst. ....
- ..... przedst. ....

W związku z zastrzeżeniem Zamawiającego co do spełnienia przez dostarczony kombajn typu ..... nr fabryczny ..... wymogów technicznych, w szczególności dotyczących wymaganej minimalnej wydajności urabiania i ładowania urobku, Zamawiający przeprowadził w dniach: ..... test wydajności urabiania i ładowania kombajnu zgodnie z zasadami określonymi w *Warunkach wykonywania testu wydajności kombajnu w wyrobisku* ..... w pokładzie ..... Stanowiącymi **Załącznik nr 1.5 do umowy nr** .....

Kombajn osiągnął wydajność urabiania i ładowania .....m<sup>3</sup>/zmianę przy wytrzymałości na ściskanie skał Rc .....Mpa wg GIG.

Powyższy wynik stanowi / nie stanowi (\*) pozytywne wykonanie testu wydajność urabiania i ładowania kombajnu ścianowego.

*(W przypadku nieosiągnięcia deklarowanej wydajności wymienić przyczyny)*

.....  
.....  
.....

Negatywne wyniki testu uprawniają Zamawiającego do żądania dostarczenia kombajnu spełniającego wymagania Zamawiającego a w przypadku braku możliwości realizacji takiego roszczenia Zamawiającemu przysługiwać będzie prawo odstąpienia od umowy w całości z winy Wykonawcy.

Niniejszy *Protokół* sporządzono w dwóch egzemplarzach: jeden dla Wykonawcy, jeden dla Zamawiającego.

Na tym protokół zakończono i podpisano:

(\*) *niepotrzebne skreślić*

## Ochrona danych osobowych

### **I. Udostępnienie danych osobowych**

1. W związku z wykonywaniem niniejszej Umowy dochodzi do udostępnienia przez jedną ze Stron drugiej Stronie danych osobowych osób zaangażowanych w zawarcie oraz wykonywanie Umowy (dalej jako „dane osobowe”).
2. Celem przetwarzania danych osobowych udostępnionych przez Strony jest zawarcie oraz wykonanie niniejszej Umowy. Przez wykonanie niniejszej Umowy Strony rozumieją w szczególności: nawiązanie i utrzymywanie stałego kontaktu na potrzeby wykonania Umowy, uzgadnianie sposobów wykonania zobowiązań, realizację wszelkich zobowiązań wynikających z Umowy; jeżeli to potrzebne: udostępnienie danych osobowych podwykonawcom i innym partnerom handlowym zaangażowanym w wykonanie Umowy.
3. Podstawę prawną udostępnienia danych osobowych, o których mowa w ust. 1 stanowi art. 6 ust. 1 lit. c) oraz art. 6 ust. 1 lit. f) Rozporządzenia Parlamentu Europejskiego i Rady z dnia 27 kwietnia 2016 roku w sprawie ochrony osób fizycznych w związku z przetwarzaniem danych osobowych i w sprawie swobodnego przepływu takich danych oraz uchylenia dyrektywy 95/46/WE (ogólne rozporządzenie o ochronie danych osobowych) (Dz. Urz. UE L.2016.119.1 z dnia 4 maja 2016 roku) (dalej jako „RODO”).
4. Udostępnienie danych osobowych powoduje, iż Strona której udostępniono dane osobowe staje się ich administratorem w rozumieniu art. 4 pkt 7 RODO, ustalając cele i sposoby ich przetwarzania, z uwzględnieniem zasad wynikających z art. 5 RODO.
5. Strony Umowy zobowiązują się do ochrony udostępnionych danych osobowych, w tym do stosowania organizacyjnych i technicznych środków ochrony danych osobowych. Strony zobowiązują się także do zapoznania z przepisami dotyczącymi ochrony danych osobowych pracowników, którzy będą mieli dostęp do danych osobowych udostępnionych przez Strony Umowy oraz do nadania im stosownych upoważnień do przetwarzania danych osobowych.
6. Strony Umowy w związku z udostępnieniem danych osobowych zobowiązane są do spełnienia obowiązku informacyjnego wobec osób, których dane pozyskują.
7. Polska Grupa Górnicza S.A. spełnia obowiązek informacyjny wynikający z art. 13 oraz art. 14 RODO na stronie internetowej Polskiej Grupy Górniczej S.A. w zakładce RODO, w załączniku „Kontrahenci/Pracownicy Kontrahentów”. Dla kategorii osób Pracownicy Polskiej Grupy Górniczej S.A., powyższy obowiązek został spełniony na Portalu Pracowniczym.
8. *Kontrahent w razie potrzeby określa sposób spełnienia obowiązku informacyjnego wobec osób, których dane pozyskuje.*

Załącznik nr 3 do Umowy

**OŚWIADCZENIE O POSIADANIU STATUSU  
MIKROPRZEDSIĘBIORCY, MAŁEGO PRZEDSIĘBIORCY,  
ŚREDNIEGO PRZEDSIĘBIORCY, DUŻEGO PRZEDSIĘBIORCY**

Nazwa Wykonawcy:

.....

Wykonawca oświadcza, że *spełnia warunki / nie spełnia warunków* \* do zakwalifikowania go do kategorii mikroprzedsiębiorstw oraz małych i średnich przedsiębiorstw określonych w Załączniku 1 do Rozporządzenia Komisji (UE) nr 651/2014 z dnia 17 czerwca 2014 roku uznającego niektóre rodzaje pomocy za zgodne z rynkiem wewnętrznym w zastosowaniu art. 107 i 108 Traktatu (Dz. Urz. UE L187 z 26.06.2014 r.). Wykonawca potwierdza, iż jest świadomym, że zgodnie z przywołaną w zdaniu poprzedzającym regulacją, do kategorii mikroprzedsiębiorstw oraz małych i średnich przedsiębiorstw należą przedsiębiorstwa, które zatrudniają mniej niż 250 pracowników i których roczny obrót nie przekracza 50 milionów EURO, lub roczna suma bilansowa nie przekracza 43 milionów EURO.

\* - skreślić niewłaściwe

*Podpisuje Wykonawca lub każdy z członków Konsorcjum*

## Oświadczenie dla celów podatku u źródła

... [city], ... [date of issuance]

**From:**

...

...

Tax ID: \_\_\_\_\_

**To:**

**Polska Grupa Górnicza S.A.**  
**ul. Powstańców 30, 40-039 Katowice**  
**NIP:6342834728**

## OŚWIADCZENIE DLA CELÓW PODATKU U ŹRÓDŁA STATEMENT FOR WITHHOLDING TAX PURPOSES

Jako osoba/-y upoważniona/-y do reprezentowania \_\_\_\_\_ (dalej: Spółka) niniejszym oświadczam, że:

Acting as a person authorized to represent \_\_\_\_\_ [further as: the Company] I hereby declare that:

- Spółka jest rzeczywistym właścicielem należności wypłacanych przez Polską Grupę Górniczną S.A. na podstawie umowy \_\_\_\_\_ z dnia \_\_ [dane identyfikujące umowę] lub z tytułu transakcji udokumentowanych wskazanymi w załączniku dokumentami; tj. podmiotem, który spełnia łącznie następujące warunki:

- the Company is the beneficial owner with respect to the receivables to be paid by Polska Grupa Górnicza S.A. based on ... from \_\_ [contract's details] or from the virtue of transactions documented by documents specified in the appendix, i.e. the Company is the entity that meets jointly all the following conditions:

✓ otrzymuje należność dla własnej korzyści, w tym decyduje samodzielnie o jej przeznaczeniu i ponosi ryzyko ekonomiczne związane z utratą tej należności lub jej części,

✓ receives a receivable for its own benefit, especially decides independently on how these receivables are to be used and bears the economic risk connected with the loss of this receivable or its part,

✓ nie jest pośrednikiem, przedstawicielem, powiernikiem lub innym podmiotem zobowiązanym prawnie lub faktycznie do przekazania całości lub części należności innemu podmiotowi,

✓ is not an intermediary, representative, trustee or other entity legally or actually obliged to transfer all or part of the receivables to another entity,

✓ prowadzi rzeczywistą działalność gospodarczą w kraju siedziby, jeżeli należności uzyskiwane są w związku z prowadzoną działalnością gospodarczą; tj., w szczególności:

✓ conducts an actual economic activity in the country of its residence if the receivables are obtained in connection with the conducted business activity, i.e. in particular:

1) zarejestrowanie Spółki wiąże się z istnieniem przedsiębiorstwa, w ramach którego Spółka wykonuje faktycznie czynności stanowiące działalność gospodarczą, w tym w szczególności Spółka posiada lokal, wykwalifikowany personel oraz wyposażenie

1) registration of the Company is connected with the existence of an enterprise as part of which the Company conducts actual operations constituting its business activities, and in particular the Company has a premises, skilled staff and equipment used in the economic activities conducted;

wykorzystywane w prowadzonej działalności gospodarczej;

2) Spółka nie tworzy struktury funkcjonującej w oderwaniu od przyczyn ekonomicznych;

3) istnieje współmierność między zakresem działalności prowadzonej przez Spółkę a faktycznie posiadanym lokalem, personelem lub wyposażeniem;

4) zawierane porozumienia są zgodne z rzeczywistością gospodarczą, mają uzasadnienie gospodarcze i nie są w sposób oczywisty sprzeczne z ogólnymi interesami gospodarczymi Spółki;

5) Spółka samodzielnie wykonuje swoje podstawowe funkcje gospodarcze przy wykorzystaniu zasobów własnych, w tym obecnych na miejscu osób zarządzających.

- Spółka jest podmiotem, na którym ciąży obowiązek podatkowy z tytułu przedmiotowych należności na gruncie podatku dochodowego.

Niniejsze oświadczenie jest sporządzone w związku z wymogami dotyczącymi regulacji w zakresie podatku u źródła na gruncie polskich przepisów.

W przypadku jakiegokolwiek zmiany okoliczności faktycznych związanych z niniejszym oświadczeniem, Spółka niezwłocznie zawiadomi o tych zmianach wydając stosowne oświadczenie.

*W imieniu ... /On behalf of ...*

\_\_\_\_\_  
Załączniki:

Attachments: 1.....

2) the Company does not create the structure operating in a manner not reflecting the economic reality;

3) there is adequacy between the scope of activities conducted by the Company and the premises, staff, and equipment actually possessed;

4) the agreements concluded reflect the economic reality, have a business rationale, and are not obviously contradictory with general business interests of the entity;

5) the Company carries out its basic business activities with the use of its own resources, including managing persons present on-site.

- the Company is the entity, which is subject to the income tax liability with respect to the aforementioned receivables.

This statement is made in connection with the requirements regarding the Polish withholding tax regulations.

In case of any change of circumstances connected herewith, the Company shall notify of these changes by issuing an appropriate statement without delay.

## Załącznik nr 6 do SWZ – Zobowiązanie Wykonawcy do zachowania poufności

### Zobowiązanie Wykonawcy do zachowania poufności

W związku z zainteresowaniem wzięcia udziału w postępowaniu o udzielenie zamówienia w trybie przetargu nieograniczonego pn.: *Przeгляд R1 wraz z modernizacją własnego kombajnu ścianowego typu Eickhoff SL300 o nr fabr. 7024 w zakresie dostosowania do zakresu wysokości urabiania 4,5 m dla Polskiej Grupy Górniczej S.A. Oddział KWK Mysłowice-Wesoła*, działając jako uprawniony do reprezentacji ..... oświadczam, że zobowiązuje się do zachowania w ścisłej tajemnicy wszelkich informacji zawodowych, technologicznych, handlowych i organizacyjnych zleceniodawcy, nieujawnionych do wiadomości publicznej (tajemnica przedsiębiorstwa). Ponadto zobowiązuje się wobec zleceniodawcy do wykorzystywania w/w informacji wyłącznie w zakresie niezbędnym do realizacji zadań wynikających z udziału w postępowaniu i niewykorzystywania tych informacji w żadnym innym celu, w szczególności poprzez ich udostępnianie osobom i podmiotom trzecim.

Jakiegokolwiek przekazywanie, ujawnienie, wykorzystywanie tajemnicy przedsiębiorstwa, jest dopuszczalne tylko za uprzednim, pisemnym zezwoleniem Zleceniodawcy.

Zobowiązuję się, że pracownicy i inne osoby mające dostęp do Informacji w związku z uczestnictwem w postępowaniu zobowiązę do zachowania ich w poufności. Za ujawnienie tajemnicy przez takie osoby odpowiadam tak jak za działania własne.

Jestem świadomy odpowiedzialności z tytułu naruszenia powyższego zobowiązania.

Niniejsze zobowiązanie do zachowania poufności obowiązuje przez czas trwania postępowania o udzielenie zamówienia w trybie przetargu nieograniczonego, a po jego zakończeniu przez okres zachowania przez informacje stanowiące tajemnice przedsiębiorstwa wartości gospodarczej, nie krócej niż 3 lata. Po upływie oznaczonych terminów Zamawiający może przedłużyć termin obowiązywania zobowiązania do zachowania poufności o kolejne 3 lata.